



Growatt 7000TL3-S
Growatt 8000TL3-S
Growatt 9000TL3-S
Growatt 10000TL3-S
Growatt 11000TL3-S
Growatt 12000TL3
Growatt 12000TL3-S
Growatt 13000TL3-S
Growatt 15000TL3-S



Shenzhen Growatt New Energy Technology CO.,LTD

No.28 Guangming Road, Longteng Community,
Shiyan, Bao'an District, Shenzhen, P.R.China

T + 86 755 747 1942

E service@ginverter.com

W www.ginverter.com

Instrukcja obsługi

Spis Treści

1. Informacje o instrukcji

- 1.1 Korzystanie z instrukcji
- 1.2 Symbole używane w instrukcji
- 1.3 Słowniczek

2. Bezpieczeństwo użytkownika

- 2.1 Korzystanie zgodne z przeznaczeniem
- 2.2 Zasady bezpieczeństwa
- 2.3 Uwagi przy montażu
- 2.4 Uwagi dotyczące połączeń elektrycznych
- 2.5 Uwagi dotyczące użytkownika
- 2.6 Symbole na urządzeniu

3. Opis produktu

- 3.1 Opis ogólny inwertera
- 3.2 Tabliczka z oznaczeniem
- 3.3 Wymiary oraz waga
- 3.4 Transport inwertera
- 3.5 Przechowywanie inwertera
- 3.6 Korzyści używania inwertera solarnego Growatt

4. Rozpakowywanie

5. Instalacja

- 5.1 Instrukcje bezpieczeństwa
- 5.2 Wybór lokalizacji urządzenia
- 5.3 Montaż inwertera solarnego
- 5.4 Podłączenie elektryczne
- 5.5 Rodzaj podłączenia do sieci

6. Pierwsze uruchomienie

- 6.1 Ustawienia parametrów
- 6.2 Tryby Pracy
- 6.3 Wyświetlacz LCD i ustawienia lokalne
- 6.4 Podwójny algorytm śledzenia punktów mocy maksymalnej inwertera Growatt TL3-S.
- 6.5 Łączność

7. Uruchamianie i wyłączanie inwertera solarnego

- 7.1 Uruchamianie inwertera solarnego
- 7.2 Wyłączanie inwertera solarnego

8. Tryby pracy

- 8.1 Czyszczenie inwertera solarnego
- 8.2 Sprawdzanie przełącznika prądu stałego

9. Konserwacja i czyszczenie

- 9.1 Błędy wyświetlające się na wyświetlaczu LCD
- 9.2 Błąd systemu
- 9.3 Ostrzeżenia urządzenia
- 9.4 Błędy inwertera

10. Demontaż

- 10.1 Demontaż inwertera solarnego
- 10.2 Pakowanie inwertera solarnego
- 10.3 Utylizacja inwertera solarnego

11. Specyfikacja

- 11.1 Specyfikacja Growatt TL3-S
- 11.2 Informacje o złączu prądu stałego
- 11.3 Moment obrotowy
- 11.4 Akcesoria i części zamienne

12. Instalacja systemu PV

- 12.1 Pojedynczy inwerter solarny
- 12.2 Kilka inwerterów solarnych

13. Certyfikaty

14. Dane kontaktowe

1. Informacje o Instrukcji

1.1. Korzystanie z instrukcji

1.1.1. Ważność

Niniejsza instrukcja instalacji i użytkownika opisuje montaż, instalację, pierwsze uruchomienie, posługiwanie się, konserwację, wykonywanie operacji oraz wyszukiwanie awarii w poniższych inwerterów solarnych marki Growatt:

Growatt 7000TL3-S	Growatt 12000TL3
Growatt 8000TL3-S	Growatt 12000TL3-S
Growatt 9000TL3-S	Growatt 13000TL3-S
Growatt 10000TL3-S	Growatt 15000TL3-S
Growatt 11000TL3-S	

Dzięki tej instrukcji użytkownicy będą w stanie z łatwością zamontować i korzystać z inwertera Growatt TL3-S. Instrukcja nie zawiera informacji dotyczących urządzeń podłączonych do inwertera (np. modułów fotowoltaicznych). Należy przechowywać tę instrukcję w miejscu łatwo dostępnym.

1.1.2. Docelowa grupa odbiorców

Niniejsza instrukcja przeznaczona jest dla wykwalifikowanego personelu, który będzie pracował, konserwował i naprawiał inwertery.

1.1.3. Przechowywanie instrukcji

Instrukcja wraz z dokumentacją powinny być przechowywane w łatwo dostępnym miejscu. Firma zrzeka się odpowiedzialności za wszelkie szkody wynikające z niezajomości zawartości instrukcji. SHENZHEN GROWATT NEW ENERGY TECHNOLOGY CO.,LTD nie ma obowiązku informowania użytkowników o zmianach w niniejszej instrukcji.

1.1.4. Dodatkowe informacje

Wszelkie dodatkowe informacje związane z tematami specjalistycznymi można ściągnąć ze strony internetowej www.ginverter.com.

1.2. Symbole używane w instrukcji

Poniższe symbole często występują w poniższej instrukcji, załączamy również ich krótki opis:

Symbol

Objaśnienie



Przeczytaj instrukcję



DANGER

DANGER oznacza niebezpieczną sytuację, która, jeśli się jej nie zapobiegnie, spowoduje poważny uszczerbek na zdrowiu bądź śmierć.



WARNING oznacza niebezpieczną sytuację, która, jeśli się jej nie zapobiegnie, może spowodować poważny uszczerbek na zdrowiu bądź śmierć.



CAUTION oznacza niebezpieczną sytuację, która, jeśli się jej nie zapobiegnie, może spowodować lekki bądź znaczący uszczerbek na zdrowiu.



NOTICE jest używany w przypadku, gdy działanie nie spowoduje uszczerbku na zdrowiu.



Information

Information oznacza, iż powinno się zapoznać z treścią by zapewnić optymalne korzystanie z urządzenia.

1.3. Słowniczek

AC

Skrót do „prąd zmienny”

DC

Skrót do „prąd stały”

Energia elektryczna

Energia elektryczna mierzona jest w Wh (watogodzinach), kWh (kilowatogodzinach) lub MWh (mega watogodzinach).

Moc

Moc mierzy się w W (watach), kW (kilowatach) lub MW (megawatach). Moc jest wartością chwilową. Pokazują, jaką energię inwerter oddaje do sieci.

Wartość znamionowa

Wartość znamionowa jest stosunkiem pomiędzy aktualną ilością mocy oddawaną przez inwerter z sieci a maksymalną ilością mocy, jaką inwerter może oddać do sieci.

Współczynnik mocy

Współczynnik mocy jest stosunkiem mocy prawdziwej lub watów do mocy pozornej.

PV

Skrót dla fotowoltaiczny.

Połączenie bezprzewodowe(opcjonalne)

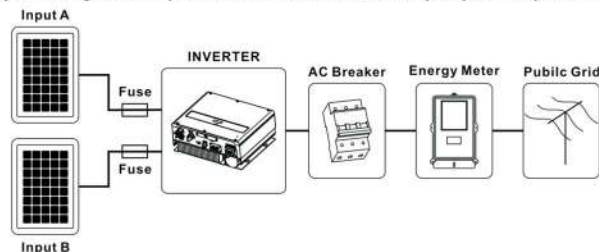
Zewnętrzne połączenie bezprzewodowe jest technologią opartą na falach radiowych, która pozwala na przepływ informacji pomiędzy inwerterem a innymi urządzeniami..

2. Bezpieczeństwo użytkownika

2.1. Użycie zgodne z przeznaczeniem

Urządzenie Growatt TL3-S przetwarza prąd stały generowany przez ogniwa fotowoltaiczne na zgodny z prądem zmiennym płynącym w sieci oraz przeprowadza trójfazowe wspomaganie dla sieci elektrycznej.

Inwertery fotowoltaiczne Growatt TL3-S są wielostrumieniowymi urządzeniami wyposażonymi w kilka modułów śledzących punkty mocy maksymalnej, co oznacza że mogą być podłączane do kilku różnych matryc fotowoltaicznych. Urządzenie może działać jedynie jeżeli jest używane zgodnie z przeznaczeniem. Schemat połączenia panelu solarnego:



Inwerter może działać jedynie przy stałym podłączeniu do publicznej sieci energetycznej. Inwerter nie jest przeznaczony do użytku mobilnego. Wszelkie inne dodatkowe czynności przeprowadzane na inwerterze uznawane są za użycie niezgodne z jego przeznaczeniem. Producent/dostawca nie ponoszą odpowiedzialności za wszelkie szkody wynikające z użycia niezgodnego z przeznaczeniem urządzenia.

Wszelkie szkody wynikłe z użycia niezgodnego z przeznaczeniem są odpowiedzialnością użytkownika.

Jak widać na powyższym rysunku kompletny układ składa się z paneli słonecznych, inwertera fotowoltaicznego, sieci elektrycznej oraz innych elementów. Inwerter fotowoltaiczny zawsze jest elementem kluczowym.

Podczas planowania układu fotowoltaicznego z wykorzystaniem inwertera Growatt TL3-S bądź któregośkolwiek innego inwertera Growatt pomocnym może się okazać program ShineDesign (dostępny do ściągnięcia ze strony www.ginverter.com). Program zapewni wszelką pomoc przy rozplanowaniu układu.

Prądy rozładowujące kondensatory paneli słonecznych

Panele słoneczne o relatywnie dużych pojemnościach w stosunku do ziemi, takie jak panele cienkowarstwowe z ogniwami na metalicznej podstawie mogą być użyte jedynie, jeśli ich sprzężona pojemność nie przekracza 470nF. Podczas zasilania sieci wyciek prądu do ziemi zależy od sposobu umieszczenia paneli (np. folia na metalowym dachu) jak i od pogody (deszcz, śnieg). „Standardowo” wyciek nie powinien przekraczać 50mA, ponieważ wtedy inwerter automatycznie odłączy się od sieci elektrycznej. Jest to zastosowany w urządzeniu środek bezpieczeństwa.

Jeżeli panele słoneczne wymagają podłączenia obu biegunów do uziemienia lub pojemność elektryczna uziemienia modułów jest duża, należy skontaktować się z Growatt przed rozpoczęciem montażu.



Information

2.2. Instrukcja bezpieczeństwa

Inwertery TL3-S zaprojektowane i wykonane zgodnie z międzynarodowymi wytycznymi dotyczącymi bezpieczeństwa, nie zwalnia to jednak z zachowania wszelkich środków ostrożności podczas podłączania i używania inwertera.

Należy zapoznać się i stosować wszelkie wskazówki bezpieczeństwa zawarte w niniejszej instrukcji.

W razie potrzeby prosimy o kontakt z działem technicznym firmy Growatt pod numerem telefonu +86 (0)755 2747 1942.

2.3. Uwagi podczas montażu

Symbol



WARNING

Objaśnienie

- Przed podłączeniem prosimy o sprawdzenie, czy podczas transportu nie doszło do uszkodzenia izolacji kabli bądź urządzeń bezpieczeństwa; jeżeli sprawdzenie nie zostanie przeprowadzone, może skutkować zaistnieniem niebezpiecznych sytuacji.
- Nieupoważnione zdjęcie osłon, używanie niezgodne z przeznaczeniem, niepoprawny montaż oraz obsługa mogą doprowadzić do zagrożenia porażeniem prądem elektrycznym i/lub uszkodzeniem urządzenia. W celu zmniejszenia ryzyka porażenia prądem elektrycznym wynikającego z niebezpiecznego napięcia należy pokryć matrycę ciemnym materiałem przed podłączeniem jej do urządzenia.
- W celu zmniejszenia ryzyka porażenia prądem elektrycznym wynikającego z niebezpiecznego napięcia należy pokryć matrycę ciemnym materiałem przed podłączeniem jej do urządzenia.
- Uziemienie panelu słonecznego: Należy postępować zgodnie z lokalnymi przepisami dotyczącymi uziemiania paneli słonecznych i generatorów fotowoltaicznych
- Firma GROWATT poleca podłączenie ramy generatora i innych powierzchni przewodzących w sposób, który pozwala na ciągły przepływ prądu elektrycznego do uziemienia w celu zapewnienia optymalnych warunków bezpieczeństwa dla urządzenia i obsługi.



CAUTION

2.4. Uwagi dotyczące połączenia elektrycznego

Symbol



DANGER

Objaśnienie

- Niektóre części inwertera są pod napięciem. Kontakt z którymkolwiek z elementów w trakcie pracy może skutkować poważnym uszkodzeniem zdrowia bądź śmiercią.
 - Zagrożenie życia ze względu na wysokie napięcia panujące w inwerterze
- Wszelka praca z inwerterem powinna być przeprowadzona jedynie przez wykwalifikowany personel
- Urządzenie nie powinno być używane przez dzieci lub osoby z niepełnosprawnością fizyczną, czuciową bądź umysłową, brakiem umiejętności i doświadczenia, chyba że pod ścisłym i ciągłym nadzorem.
- Zabrania się dzieciom zabawy w pobliżu inwertera



- Wszelkie połączenia elektryczne (np. terminatory, bezpieczniki, uziemienie itp.) powinny być wykonane zgodnie z obowiązującymi przepisami bezpieczeństwa. Podczas pracy z inwerterem należy stosować się do wszystkich zasad bezpieczeństwa w celu zminimalizowania ryzyka wypadku.
- Inwertery Growatt przeznaczone są jedynie do pracy z zaisolowanymi generatorami solarnymi (panele i przewody). Zabrania się podłączania do inwerterów Growatt innego typu źródeł energii elektrycznej niż panele solarne.
- Układy zawierające inwertery zazwyczaj wymagają dodatkowych urządzeń (np. wyłączników, odłączników) lub zabezpieczeń (np. bezpieczników, wyłączników) w zależności od obowiązujących przepisów bezpieczeństwa.
- Prosimy o uważne zapoznanie się z treścią instrukcji. Producent ani dostawca nie ponoszą odpowiedzialności za szkody wynikające z nieprawidłowego korzystania, montażu, transportu itp.



- Wszelkie czynności związane z transportem, montażem i pierwszym uruchomieniem, w tym konserwacja, muszą zostać przeprowadzone przez wykwalifikowany, przeszkolony personel zgodnie ze wszystkimi zasadami bezpieczeństwa.
- W przypadku, gdy inwerter zostanie odłączony od sieci elektrycznej należy zachować ostrożność, ponieważ w niektóre części mogą dalej być naładowane prądem elektrycznym wystarczającym, by wywołać porażenie. By zminimalizować niebezpieczeństwo porażenia prądem elektrycznym należy stosować się do wszelkich oznaczeń i wskazówek umieszczonych na urządzeniu oraz zawartych w tej instrukcji. W szczególnych przypadkach może wystąpić interferencja z określonym obszarem działania mimo zachowania ustandaryzowanych ograniczeń emisji(np. gdy czułe urządzenia znajdują się w pobliżu inwertera lub, gdy został on zamontowany w pobliżu odbiorników radiowych bądź telewizyjnych). W takich przypadkach osoba odpowiedzialna za montaż powinna sprostować sytuację.
- Zagrożenie życia lub zdrowia ze względu na fale radiowe. W żadnym przypadku nie należy zbliżać się do inwertera na odległość mniejszą niż 20 cm.



➤ Z inwertera Growatt należy korzystać jedynie w celu wspomaganie sieci elektrycznej za pomocą energii elektrycznej wygenerowanej przez panele solarne. Inwerter można zamontować zarówno wewnątrz jak i na zewnątrz budynków.	
➤ Wygenerowanego prądu zmienne go można używać w następujący sposób	
Domowa sieć elektryczna	Energia dostarczana jest do domowej sieci elektrycznej. Można jej użyć do zasilania urządzeń AGD lub oświetlenia. Niewykorzystana energia zasila dodatkowo sieć publiczną. Jeżeli inwertery Growatt nie pracują, np. w nocy, domowa sieć zasilana jest z sieci publicznej. Wartość energii podana na wyświetlaczu inwertera, jest tylko odniesieniem. W momencie, gdy energia odsyłana jest do sieci publicznej, licznik pracuje wstecz.
Publiczna sieć elektryczna	Energia elektryczna jest odsyłana bezpośrednio do sieci publicznej. Inwertery Growatt TL3-S wymagają podłączenia osobnego licznika. Dostawca energii elektrycznej rekompensuje energię dostarczoną z paneli słonecznych zgodnie z polityką firmy.

2.6 Oznaczenia umieszczone na urządzeniu

Symbol

Objaśnienie



Napięcie elektryczne!



Ryzyko oparzenia



Miejsce podłączenia uziemienia



Oznaczenie CE. Inwerter solarny spełnia wymagania określone przez wytyczne Unii Europejskiej.



Prąd stały (DC)



Prąd zmienny (AC)



Czynność dostępna w czasie 5 minut



Etykieta UE dotycząca zużytego sprzętu elektrycznego i elektronicznego (WEEE)



Przeczytaj instrukcję

2.5. Uwagi dotyczące użytkowania

Symbol

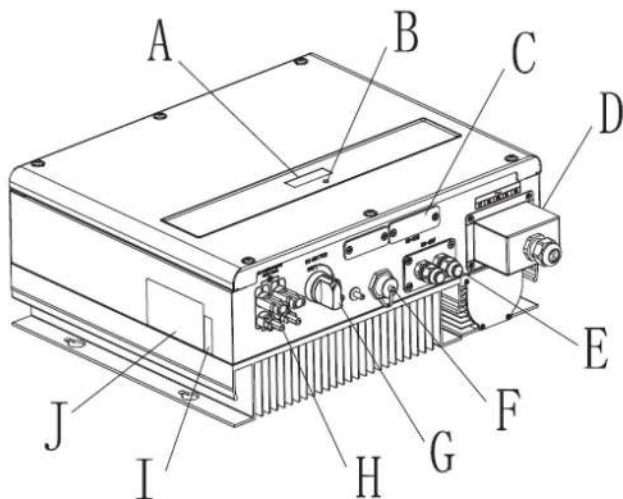
Objaśnienie



- Należy upewnić się, że wszystkie osłony są zamknięte i zabezpieczone przed rozpoczęciem pracy z urządzeniem.
- Pomimo spełniania wszystkich norm bezpieczeństwa, niektóre części inwertera nagrzewają się podczas pracy. By zmniejszyć ryzyko urazu, nie należy dotykać radiatora i przylegających części znajdujących się z tyłu inwertera podczas pracy.
- Niewłaściwa kalibracja panelu może skutkować powstaniem napięcia, które może spowodować uszkodzenie urządzenia. Ekran inwertera będzie wyświetlał wiadomość "PV Voltage High!" W takim przypadku należy natychmiast ustawić pokrętko wyłącznika prądu stałego w pozycji „Off” Zaleca się kontakt z osobą odpowiedzialną za montaż urządzenia

3. Opis produktu

3.1 Opis ogólny Growatt TL3-S



Pozycja

Opis

A	Wyświetlacz LCD
B	Dioda LED
C	Gniazdo Rs232 i przełącznik DIP dla konfiguracji RS485 I zewnętrznych modułów komunikacyjnych
D	Gniazda wyjściowe prądu zmiennego
E	RS 485
F	Port DRM (tylko Australia)
G	Przełącznik DC
H*	Wejścia DC (MC4)
I	Nr seryjny
J	Tabliczka informacyjna

* 7000-11000TL3-S & 12000TL3-S 2 pary, 12000-15000TL3-S 3 pary.

Symbol	Opis	Wyjaśnienie	
knock here ○	Dotknij symbol	Ustawienie wyświetlacza poprzez dotknięcie go (patrz rozdział 6)	
STATUS ○ Normal Fault	Symbol stanu inwertera	Zielony/ciągły	Praca inwertera
		Czerwony/ciągły	1. Błąd – skontaktuj się z dostawcą 2. Tryb gotowości
		Czerwony/pulsacyjny	1. Błąd wiatraka – skontaktuj się z dostawcą 2. Aktualizacja oprogramowania

3.2 Tabliczka z oznaczeniami

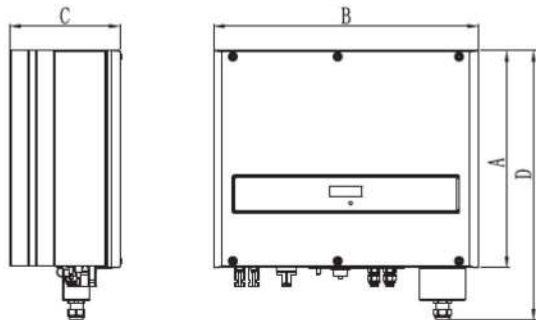
Tabliczka pozwala zidentyfikować urządzenie (rodzaj produktu, właściwości urządzenia, certyfikaty i pozwolenia). Tabliczka znajduje się z prawej strony na obudowie. Numer Certyfikatu potrzebny jest jedynie ubezpieczycielowi.



Szczegóły dotyczące oznaczeń na tabliczkach, jak w tabeli poniżej (przykład dla inwertera 7000TL3-S)

Nazwa modelu	7000 TL3-S
Maksymalne napięcie wejściowego prądu stałego	1000V
Maksymalne natężenie wejściowego prądu stałego	11.5A/11.5A
Zakres napięcia panelu słonecznego	160V-1000V
Wartość nominalna prądu zmiennego	230V
Częstotliwość sieci prądu zmiennego	50/60Hz
Nominalna wartość mocy wyjściowego prądu zmiennego	8000W
Norma natężenia wyjściowego prądu zmiennego	11.5A
Regulowane przesunięcie	0.8 wiodący -
współczynnika mocy	0.8 indukcyjny
Klasyfikacja ochrony środowiska	IP65
Temperatura otoczenia w trakcie pracy	-25°C ~ +60°C

3.3. Wymiary oraz waga



Typy	A(mm)	B(mm)	C(mm)	D(mm)	Ciężar (kg)
7000-15000 TL3-S	393	480	200	488	22

3.4. Transport

Inwerter zostaje szczegółowo przetestowany i sprawdzony przed wysyłką. Nasze urządzenia opuszczają fabrykę w prawidłowym stanie elektronicznym i mechanicznym. Specjalna technologia pakowania zapewnia bezpieczny transport. Nie wyklucza się jednak szkód powstałych podczas transportu. Odpowiedzialność za powstałe w trakcie transportu szkody ponosi firma dostarczająca urządzenie. Prosimy o dokładne sprawdzenie stanu urządzenia przy odbiorze. Należy natychmiast poinformować firmę dostarczającą urządzenie o uszkodzeniach opakowania mogących świadczyć o tym, że inwerter mógł zostać uszkodzony lub w przypadku gdy inwerter doznał widocznego uszkodzenia. Zapewnimy wszelką możliwą pomoc w takich przypadkach. Podczas transportu inwertera prosimy o używanie oryginalnego opakowania bądź jego zamiennika. Maksymalna ilość warstw kartonu wynosi siedem, co zapewnia bezpieczny transport.

3.5. Przechowywanie inwertera

Jeżeli Inwerter ma być przechowywany w magazynie, zaleca się ostrożność w wyborze miejsca jego przechowywania.

- Urządzenie powinno być przechowywane w oryginalnym opakowaniu, środki wysuszające powinny być pozostawione w opakowaniu.
- Urządzenie powinno być przechowywane w pomieszczeniu o temperaturze pomiędzy $-25\text{ }^{\circ}\text{C}$... $+60\text{ }^{\circ}\text{C}$ oraz wilgotności od 0 do 95%.
- Jeżeli przechowywana jest cała partia urządzeń powinny one być rozmieszczone zgodnie z następującymi wskazówkami:
Maksymalnie 4 urządzenia Growatt w pionie
- Po długoterminowym przechowywaniu, lokalny dystrybutor lub serwisant GROWATT powinien przeprowadzić inspekcję stanu urządzeń przed montażem.



Po długotrwałym przechowywaniu zegar inwertera może nie być prawidłowo ustawiony najprawdopodobniej spowoduje to błąd odczytu dziennej wyprodukowanej energii elektrycznej (E_{day}), należy ponownie ustawić godzinę i datę, prosimy odnieść się do punktu 6.3.5 ustawianie godziny i daty inwertera - ustawianie godziny i daty.

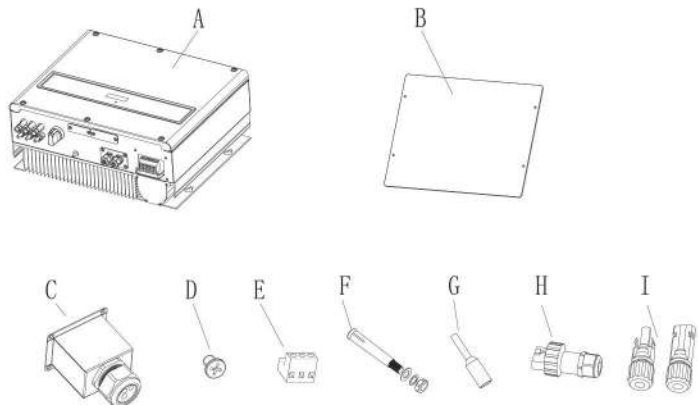
3.6. Korzyści korzystania z inwertera solarnego

- Dwa wbudowane urządzenia do śledzenia punktów mocy maksymalnej
- Wbudowany wyłącznik prądu stałego.
- Połączenie przez RS485/Wi-Fi/RF/GPRS
- Szeroki zakres napięcia od 160V do 1000V.
- Maksymalna wydajność urządzenia nawet do 98.3%
- Oznaczenie Ochrony Środowiska IP65
- Łatwy montaż.

4. Rozpakowywanie

Przed otwarciem pudełka, prosimy sprawdzić, czy widoczne są ślady uszkodzenia.

Należy sprawdzić, czy nie brakuje żadnych części oraz, czy nie doszło do widocznego uszkodzenia inwertera. Jeżeli brakuje któregoś z elementów, bądź doszło do uszkodzenia prosimy o kontakt z dostawcą. W pudełku powinny znajdować się następujące elementy:



Element	Liczba	Opis
A	1	Inwerter Growatt TL3-S
B	1	Przewodnik szybkiej instalacji
C	3	Ośłona wodoszczelna
D	4	Śruby rozporowe
E	1	Wtyczka RS485
F	4	Dławica kablowa do łącza prądu zmiennego
G	5	Nawiercone śruby krzyżakowe M4
H	1	Śruby heksagonalne M6
I*	2/3	Wtyczka RS485
--	1	Instrukcja obsługi(niezawarta na obrazku)

*7000-11000TL3-S & 12000TL3-S - 2 pary

*12000TL3-S & 15000TL3-S - 3 pary



Pomimo, iż pudełko jest wytrzymałe, prosimy o delikatne postępowanie z nim i nie pozbywać się go od razu.

5. Montaż

5.1 Wskazówki bezpieczeństwa

	Zagrożenie wybuchem <ul style="list-style-type: none">➤ Bez względu na bezpieczeństwo wykonania, używanie urządzeń elektrycznych niesie ze sobą ryzyko pożaru➤ Zabrania się montowania inwertera na powierzchniach łatwopalnych i w miejscach przechowywania materiałów łatwopalnych.
	Zagrożenie poparzeniem ze względu na gorące części pokrywy <ul style="list-style-type: none">➤ Należy zamontować inwerter w sposób, który nie pozwala na nieopatrne dotknięcie nagrzaných części obudowy.



Możliwe uszkodzenie zdrowia w wyniku działania promieniowania
W szczególnych przypadkach mogą występować zakłócenia niektórych urządzeń, pomimo utrzymanych granicznych wartości emisji (np. gdy wrażliwe urządzenie znajduje się w pobliżu inwertera w trakcie konfiguracji, np. telewizor, radio itp.). Nigdy nie instaluj inwertera w pobliżu takiego sprzętu. Nie należy przebywać w odległości mniejszej niż 20cm od falownika, chyba że jest to konieczne. Producent nie ponosi odpowiedzialności za zgodność kompletnego systemu z regulacjami EMC

- Montaż części elektrycznych powinien zostać przeprowadzony zgodnie z obowiązującymi przepisami bezpieczeństwa. Nie należy usuwać części obudowy. Inwerter nie posiada żadnych części mogących być wykorzystanymi przez użytkownika. Ze wszelkimi naprawami należy zgłosić się do wykwalifikowanej osoby. Prowadzenie kabli i montaż części elektrycznych powinien być przeprowadzony przez wykwalifikowany personel.
- Należy ostrożnie wyjąć urządzenie z pudełka i sprawdzić, czy nie posiada oznak uszkodzenia. Wszelkie uszkodzenia należy zgłaszać dostawcy.
- Należy upewnić się, że inwerter jest prawidłowo uziemiony, by zminimalizować zagrożenie szkód dla osób i mienia.
- Inwerter może działać jedynie w połączeniu z panelem słonecznym. Zabrania się podłączania jakiegokolwiek innego źródła prądu elektrycznego.
- Źródła zarówno prądu stałego jak i zmiennego są podłączone do inwertera. Przed rozpoczęciem napraw i konserwacji należy odłączyć oba źródła prądu.
- Urządzenie jest zaprojektowane do wspomagania publicznej sieci elektrycznej. Zabrania się podłączania go do innego źródła prądu zmiennego lub generatora prądu. Podłączenie inwertera do zewnętrznych źródeł prądu zmiennego może spowodować poważne uszkodzenia urządzenia.

- W momencie wystawienia panelu fotowoltaicznego na światło słoneczne zaczyna on generować prąd stały. Jeżeli podłączy się go do naszego inwertera zaczyna on ładować połączone kondensatory prądu stałego.
- Prąd zgromadzony w kondensatorach urządzenia może spowodować porażenie prądem elektrycznym. Nawet po odłączeniu urządzenia od sieci elektrycznej i paneli słonecznych w urządzeniu może znajdować się jeszcze wysokie napięcie. Zdjęcie pokrywy należy po odczekaniu przynajmniej 5 minut od odłączenia inwertera od źródeł prądu elektrycznego.
- Pomimo tego, iż konstrukcja inwertera spełnia wszystkie wymagania bezpieczeństwa niektóre jego części nagrzewają się podczas pracy. By zminimalizować ryzyko oparzeń należy unikać kontaktu z radiatorem i przyległymi do niego częściami znajdującymi się z tyłu urządzenia podczas pracy.

5.2. Wybór lokalizacji urządzenia

Poradnik montażu pomagający w wyborze odpowiedniej lokalizacji pozwalającej na zmniejszenie ryzyka uszkodzeń urządzenia i szkód operatorów.

- 1) Ściana, na której ma być zamontowany inwerter musi być na tyle silna, by utrzymać wagę inwertera przez długi okres czasu.
- 2) Lokalizacja musi być zgodna z wymiarami urządzenia (odniesienie do punktu 3.3 Wymiary i rysunku 5.2 wymagane przestrzenie)
- 3) Zabrania się montażu urządzenia na powierzchniach łatwopalnych bądź wrażliwych na wysoką temperaturę
- 4) Nie należy montować inwertera w miejscach o ograniczonym przepływie powietrza, bądź w miejscach zakurzonych. Takie warunki mogą niekorzystnie wpłynąć na wydajność instalacji chłodniczych urządzenia.
- 5) Stopień ochrony IP urządzenia to Ip65, co oznacza, że inwerter może być montowany zarówno w budynkach jak i na zewnątrz.
- 6) Należy unikać ustawiania inwertera bezpośrednio w świetle słonecznym, by uniknąć spadku wydajności z powodu przegrzania.
- 7) Temperatura otoczenia nie powinna przekraczać zakresu $-25\text{ }^{\circ}\text{C}$ - $+60\text{ }^{\circ}\text{C}$ by zapewnić optymalną funkcjonalność urządzenia.
- 8) Lokalizacja urządzenia powinna być bezpieczna i zarazem łatwo dostępna.
- 9) Należy wypoziomować urządzenie w trakcie montażu i upewnić się, że odpowiedni koniec jest skierowany ku dołowi. Unikać przechyleń w każdym kierunku. (Jak na rysunku poniżej)

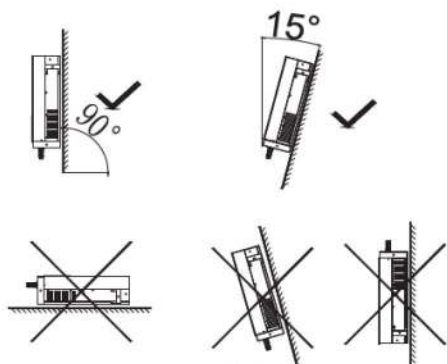
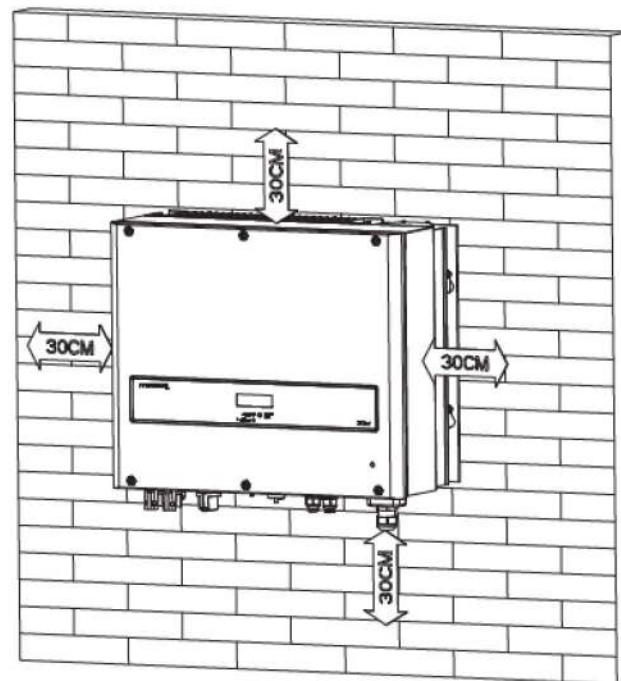


Fig5.1

- 10) Prosimy o zwrócenie uwagi na minimalne przestrzenie wymagane, by zapewnić optymalne działanie inwertera (odniesienie do punktu 3.3 Wymiary i rysunku 5.2 wymagane przestrzenie)



- 11) Należy unikać montażu inwertera w pobliżu anten telewizyjnych bądź innych jak również niedaleko kabli do anten.
- 12) Należy unikać montażu inwertera w pokojach użytkowych, ponieważ hałas wytwarzany przez urządzenie może wpływać na codzienne życie.
- 13) Z uwagi na bezpieczeństwo należy montować inwerter w miejscu niedostępnym dla dzieci.

5.3. Poradnik montażu

5.3.1. Montaż ramy



W celu zminimalizowania zagrożenia porażenia prądem elektrycznym i innych szkód należy dokładnie sprawdzić instalację elektryczną i hydrauliczną przed nawierceniem dziur.

Przed zamontowaniem inwertera należy wcześniej przymocować do ściany śruby rozporowe.

5.3.2. Montaż inwertera



Spadające urządzenie może spowodować poważne uszkodzenia lub nawet spowodować śmierć. Zabrania się montowania inwertera w ramie bez uprzedniego upewnienia się, że jest solidnie zamocowana w ścianie.

Po solidnym zamontowaniu śrub można przystąpić do montażu inwertera.

- Unieś inwerter nieco wyżej niż są wmontowane śruby. Bierz pod uwagę ciężar urządzenia. Podczas montażu należy utrzymać równowagę urządzenia.
- Należy powiesić inwerter na hakach mocujących.
- Po upewnieniu się, że inwerter jest prawidłowo zamontowany należy przykręcić inwerter do ściany za pomocą śrub montażowych M6 po obu stronach by montaż był jeszcze trwalszy. (w razie potrzeby odnieść się do Fig. 5.5)

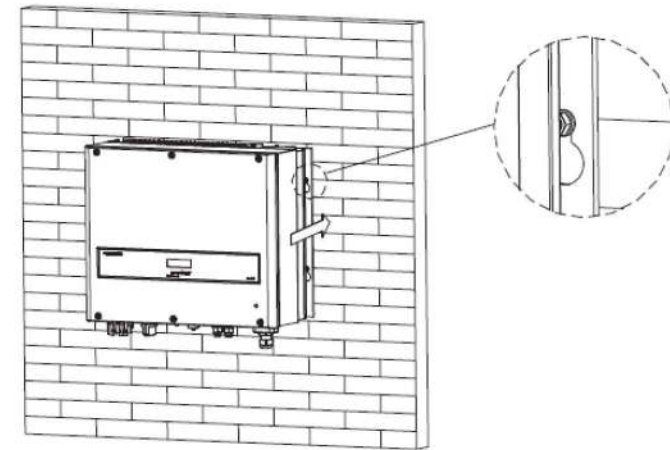


Fig 5.5

- Podłączenie drugiego urządzenia uziemiającego. Jeżeli montaż tego wymaga, można wykorzystać drugie urządzenie uziemiające pomiędzy punktami o jednakowym potencjale. Działa to, jako dodatkowe zabezpieczenie, w razie gdyby pierwsze urządzenie doznało uszkodzenia.

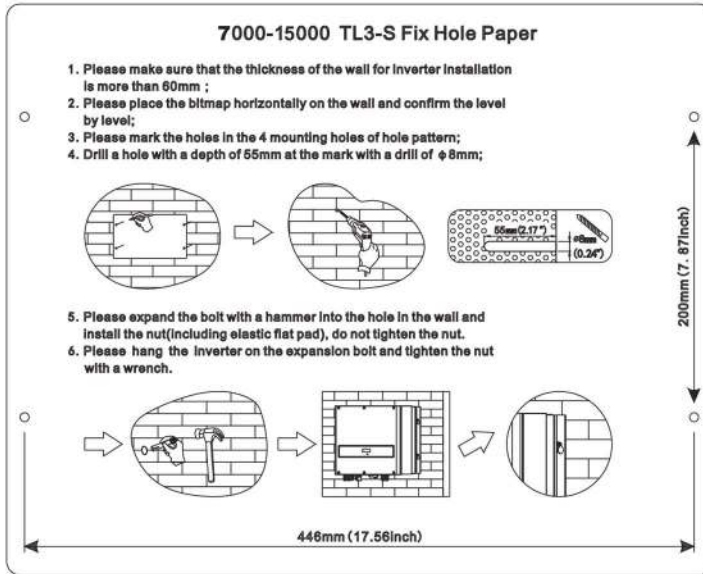


Fig 5.3

Wskazówka: wymiary podane w mm

Kroki:

- Użyj wzorca do nawiercenia otworów montażowych.
- Zmontuj śruby rozporową zgodnie z rysunkiem Fig 5.4

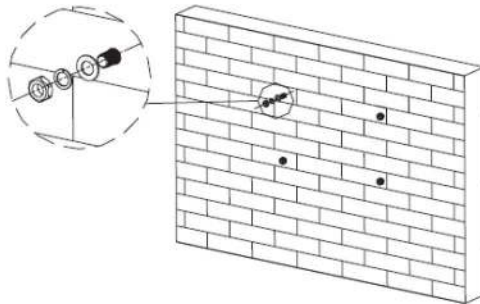


Fig 5.4

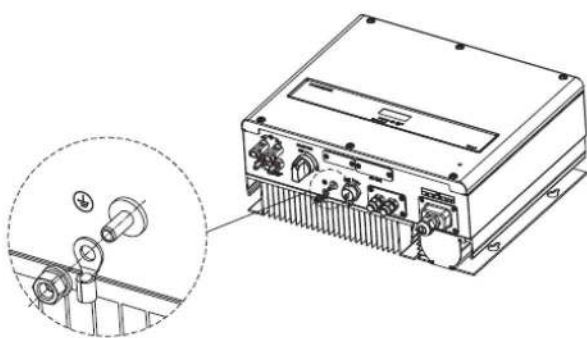


Fig 5.6

5.3.3. Rozmieszczenie instalacji



Pomimo oznaczenia Ip65 należy unikać montażu inwertera w miejscu narażonym na bezpośrednie światło słoneczne, deszcz lub śnieg w celu przedłużenia okresu działania urządzenia. Wystawienie inwertera na światło słoneczne może spowodować wewnętrzne przegrzanie i w efekcie spadek mocy inwertera.

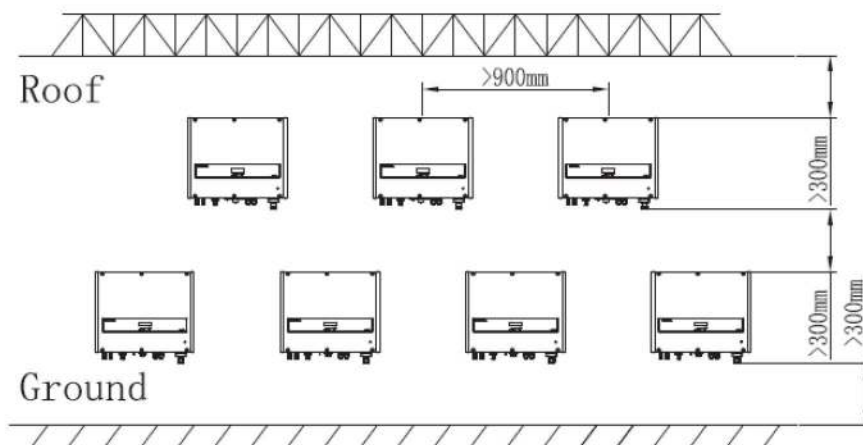
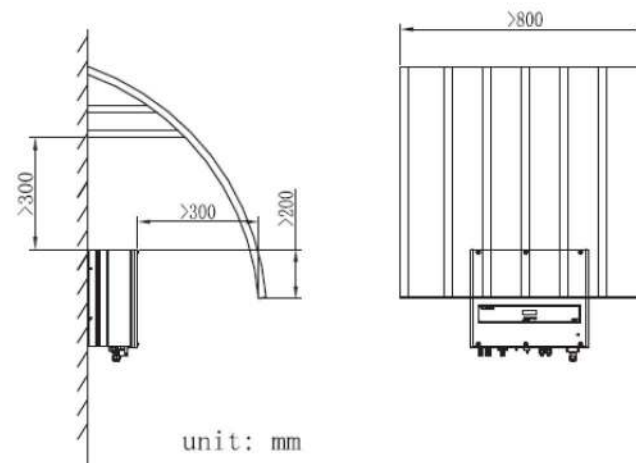


Fig 5.8

Sugerowana jest instalacja zadaszenia nad inwerterem, wydłuża to żywotność i sprawność produkcji ze względu na ochronę przed nadmiernym nagrzewaniem się od słońca



unit: mm

Fig 5.9

Przy montażu więcej niż jednego inwertera powinny być zachowane odpowiednie odległości pomiędzy urządzeniami.

5.4. Podłączenie elektryczne

5.4.1. Bezpieczeństwo



Zagrożenie życia z uwagi na wysokie napięcie!

Wysokie napięcie stanowiące zagrożenie dla zdrowia i życia płynie przez części inwertera. Przed przystąpieniem do jakiegokolwiek czynności konserwacyjnej należy odłączyć inwerter od źródeł prądu stałego i zmiennego.

Zagrożenie uszkodzenia części elektronicznych ze względu na wyładowania elektrostatyczne.

Należy brać pod uwagę czułość urządzeń na wyładowania elektrostatyczne przy wykonywaniu czynności na inwerterze bądź jego montażu.

5.4.2 Podłączenie przewodów do gniazda wyjściowego prądu zmiennego

Warunki do podłączenia gniazda prądu zmiennego

Należy stosować się do lokalnych przepisów bezpieczeństwa. Wszelkie czynności wykonywane na inwerterze muszą być zgodne z tymi przepisami.

Wyłącznik różnicowo-prądowy

Inwerter jest wyposażony w zintegrowany wyłącznik różnicowo-prądowy

Jeżeli dostawca energii elektrycznej zastrzega korzystanie z wyłącznika różnicowo-prądowego, należy użyć wyłącznika, który zaczyna działać w momencie gdy wartość prądu doziemienia wzrośnie do 100 mA lub wyższej.

Podłączenie drugiego urządzenia uziemiającego

W niektórych krajach wymagane jest zamontowanie drugiego urządzenia uziemiającego w celu uniknięcia powstania prądu rażeniowego w momencie, gdy wysiadzie pierwsze urządzenie uziemiające.

W tych krajach wymagane jest podłączenie terminal prądu zmiennego do urządzenia uziemiającego o przekroju co najmniej 10 mm² Cu zgodnie ze standardem IEC standard 62109, lub zamontowanie drugiego urządzenia uziemiającego o przekroju równym oryginalnemu.

Jednostka odłączenia obciążenia elektrycznego

Należy zainstalować oddzielny trójfazowy, miniaturowy przerywacz prądu lub inne urządzenie odłączające obciążenie elektryczne do każdego inwertera, aby upewnić się, że można bezpiecznie odciąć urządzenie podczas pracy.

- Zmierz napięcie i częstotliwość publicznej sieci elektrycznej (Napięcie: 400Vac; Częstotliwość: 50Hz/60Hz; 3-fazowe);
- Otwórz przerywacz pomiędzy inwerterem a narzędziem usługowym;

Specyfikacja przerywacza prądu zmiennego:

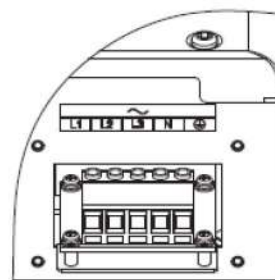
7000TL3-S:	16A/400V
8000TL3-S:	20A/400V
9000-12000TL3-S:	25A/40V
15000TL3-S:	32A/400V

Wymagania dla kabli:

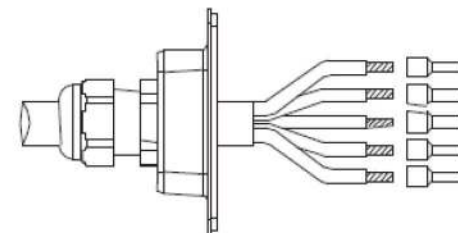
Zewnętrzna średnica kabla (mm)		18-25				
Przekrój przewodu	Maksymalna długość kabla(m)					
	7000TL3-S	8000TL3-S	9000TL3-S	10000TL3-S	11000TL3-S 12000TL3-S	15000TL3-S
AWG12	40m	32m	28m	25m	20m	17m
AWG10	60m	55m	44.5m	40m	37m	27m
AWG8	/	/	/	/	/	43m

Złącze prądu zmiennego:

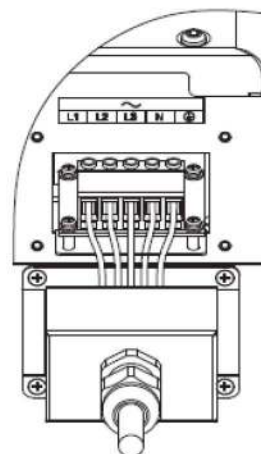
- 1) Złącze AC wygląda tak jak na obrazku Fig 6a. L1, L2, L3 odpowiadają kolejnym fazom, „N” odpowiada za przewód neutralny, a ⊕ oznacza uziemienie.
- 2) Te 5 przewodów należy przełożyć przez osłonę (rys. Fig.6b), kable powinny być zakończone odpowiednimi końcówkami zaciskowymi. Umieść kable w odpowiednich złączach i zabezpiecz, dokręcając śruby (Fig 6c).
- 3) Dociśnij osłonę i dokręć śrubami do inwertera (Fig 6d).



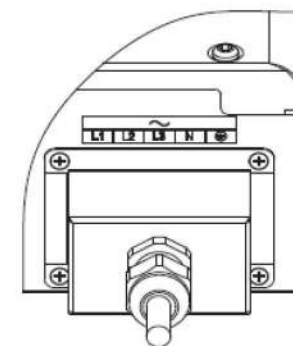
a)



b)



c)



d)

Fig 6

5.4.3 Podłączenie przewodów do gniazda wyjściowego prądu stałego



Zagrożenie życia ze względu na wysokie napięcie prądu! Przed podłączeniem matryc paneli słonecznych należy upewnić się, że wyłączniki prądu stałego i zmiennego nie są podłączone do inwertera. Zabrania się podłączania i odłączania złącz prądu stałego w trakcie pracy inwertera.



Nieprawidłowe przeprowadzenie podłączenia może spowodować śmiertelne obrażenia operatora lub nieodwracalne zniszczenie inwertera. Ta operacja powinna być przeprowadzana jedynie przez wyszkolony personel.

Zagrożenie uszkodzeniem inwertera. Jeżeli wartość napięcia matryc paneli solarnych przekroczy maksymalną dopuszczalną wartość napięcia wejściowego może to spowodować uszkodzenie inwertera spowodowane przepięciem. Unieważni to wszelkie gwarancje. Nie należy podłączać strumieni, w których wartość napięcia otwartego obwodu przekracza maksymalną wartość napięcia wejściowego inwertera.

By zminimalizować ryzyko porażenia prądem elektrycznym unikać dotykania części pod napięciem i obchodzić się ostrożnie z terminalami.



Prosimy o używanie męskich i żeńskich złączy paneli solarnych tej samej marki.

Pod żadnym pozorem napięcie obwodu nie może przekroczyć wartości maksymalnej natężenia.



Zbyt duże napięcie może spowodować zniszczenie urządzeń miernicznych. Należy używać mierników o tolerancji napięcia co najmniej 1000Vdc.

1. Należy sprawdzić, czy przewody matryc solarnych są podłączone do odpowiednich biegunów oraz, czy maksymalna wartość napięcia wejściowego nie została przekroczona
2. Schemat wejścia prądu stałego przedstawiony jest na rysunku poniżej, prosimy zauważyć, że złącza są sparowane (męskie i żeńskie). Złącza do matryc paneli słonecznych i inwerterów to złącza H4 (AMPHENOL).

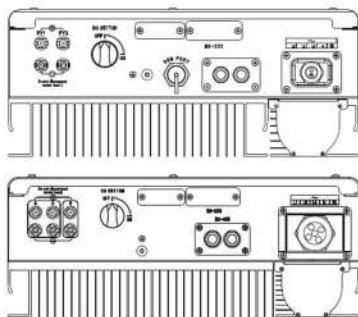


Fig 6.1

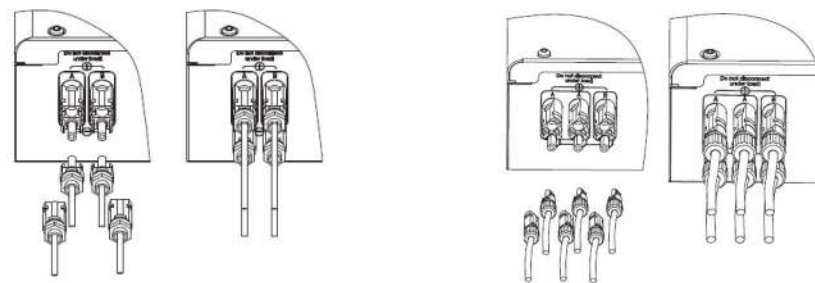


Fig 6.2

3. Sprawdź, czy złącza prądu stałego są podłączone do odpowiednich biegunów i podłącz je do inwertera.
4. Maksymalne wartości natężenia strumieni różnią się od siebie w zależności od modelu inwertera.

Model	Maksymalne natężenie
7000TL3-S	11.5A/11.5A
8000-9000TL3-S	11.5A/11.5A
10000-11000TL3-S	13A/13A
12000TL3-S	11.5A/11.5A
12000-15000TL3-S	20A/10A

5. Aby uszczelnić inwerter, wszystkie nieużywane gniazda wejściowe prądu stałego muszą zostać zakryte odpowiednimi zaślepkami.

Rodzaje przewodów

Model	Średnica przewodu (mm)	Powierzchnia (mm ²)	Numer AWG (system średnicy przewodów)
7000 - 15000 TL3-S	1.63-2.05	2.5-4	14-12

5.4.4. Uziemienie

Uziemienie prądu zmiennego

Growatt TL3-S musi być uziemiony do urządzenia uziemiającego prądu zmiennego sieci elektrycznej przez terminal uziemienia (PE).

Uziemienie paneli solarnych

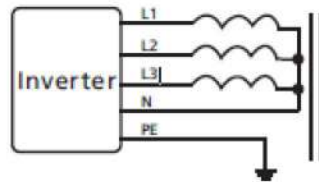
Uziemienie ramy matryc solarnych musi być podłączone do uziemienia panelu solarnego oraz do urządzenia prądu stałego. Przekrój poprzeczny urządzenia uziemiającego musi odpowiadać przekrojowi największego urządzenia uziemiającego w całej instalacji prądu stałego.

Uziemienie prądu stałego

Władze mogą zażądać uziemienia prądu stałego. Należy skorzystać z terminalu uziemienia paneli słonecznych oraz urządzenia uziemiającego prądu stałego

Zestaw uziemiający

Jeżeli panele słoneczne instalacji solarnej wymagają obu biegunów połączonych do uziemienia, gniazda wyjściowe inwertera powinny być oddzielone od sieci elektrycznej za pomocą transformatora. Połączenie należy dokonać w następujący sposób:

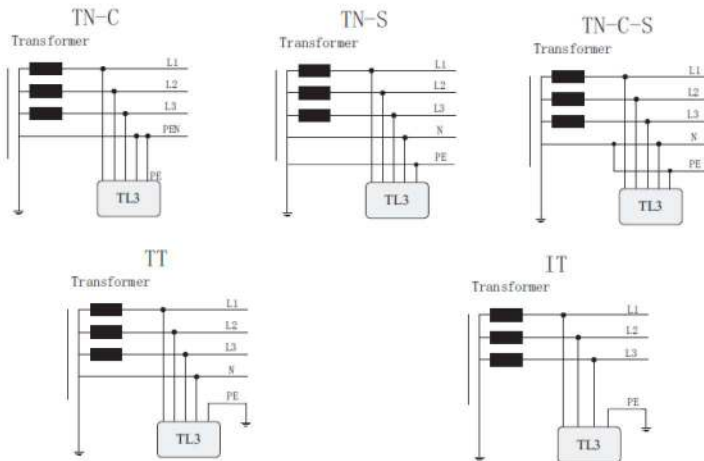


Zero nie powinno być podłączone do uziemienia.

5.5. Rodzaje sieci elektrycznych

5.5.1. Najczęstsze rodzaje sieci elektrycznych

Zależnie od rodzaju sieci, należy stosować różne rodzaje podłączeń. Na poniższym rysunku są przedstawione najczęstsze rodzaje sieci.



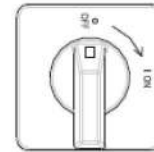
5.5.2. Kompatybilność z rodzajami sieci

Rodzaj sieci	TN-C	TN-S	TN-C-S	TT	IT
7000-15000 TL3-S	Tak, jeżeli zero i uziemienie są podłączone do PEN sieci	tak	tak	Tak, jeżeli UN-PE < 30V	Tak, jeżeli UN-PE < 30V

6 Rozruch

6.1 Rozruch inwertera

- 1) Zdjąć wszystkie osłony z matryc paneli solarnych
- 2) Sprawdzić napięcie paneli solarnych i prądu zmiennego
- 3) Podłączyć gniazdo wejściowe paneli słonecznych.
- 4) Przekręcić odłącznik prądu stałego na pozycję "I".
- 5) Jeżeli inwerter jest podłączony do paneli słonecznych i napięcie przekroczyło wartość 160Vdc podczas, gdy nie podłączono jeszcze sieci elektrycznej wyświetlą się następujące komunikaty.
Company info -> Basic info -> State info
Ekran LCD wyświetli komunikat " AC V outrange " a dioda LED zaświeci się na czerwono.
Należy sprawdzić wszystkie dane na wyświetlaczu LCD sterowanym dotykowo, po dotknięciu wyświetlacza wyświetlą się parametry.
Pojedyncze dotknięcie by podświetlić tło-> State info (pojedyncze dotknięcie)-> Input info (pojedyncze dotknięcie) -> Output info



- 6) Włącz przerywacz prądu zmiennego podłączony pomiędzy siecią elektryczną a inwerterem, urządzenie powinno się automatycznie włączyć.
- 7) Przy normalnych warunkach pracy ekran LCD powinien wyświetlać komunikat 'Power: xx.xx KW' w menu State info, jest to odczyt mocy oddanej do sieci elektrycznej. Dioda LED zaświeci się na zielono.
- 8) Sprawdź datę i godzinę:
Pojedyncze dotknięcie by podświetlić tło-> State info (trzykrotne dotknięcie) -> Inverter info (pojedyncze dotknięcie)-> System Time (dwukrotne dotknięcie) -> ustaw godzinę i datę (odniesienie do punktu 6.3.5. ustawianie daty i godziny inwertera lub 6.3.4. linijka d) ustawianie daty i godziny.

6.2 Tryby pracy

Tryb zwykły

W tym trybie inwerter pracuje normalnie, dioda LED świeci się na zielono.

- Jeżeli wartość napięcia prądu stałego przekracza 200Vdc inwerter przekazuje energię elektryczną do sieci elektrycznej.
- Jeżeli wartość napięcia prądu stałego spada poniżej 180Vdc inwerter wchodzi w stan gotowości i próbuje nawiązać połączenie z siecią. W trybie gotowości inwerter pobiera tylko tyle energii elektrycznej, ile potrzeba do monitorowania wewnętrznego systemu.

Uwaga: Inwerter powróci do trybu normalnego w momencie gdy napięcie prądu stałego z paneli słonecznych osiągnie wystarczającą wartość.

Tryb błędu

Inteligentny system monitoring nieustannie kontroluje i dostraja pracę urządzenia. Jeżeli inwerter odkryje niepożądane zdarzenie, np. Błąd system bądź błąd urządzenia, informacje na temat błędu zostaną wyświetlone na ekranie LCD. W tym trybie dioda LED świeci się na czerwono.

- Uwaga: a) Szczegółowe informacje na temat błędów dostępne są w rozdziale
b) gdy wyświetli się komunikat PV Isolation error brzęczyk uruchomi alarm ostrzegawczy co 15 sekund.

Tryb zatrzymania

Inwerter automatycznie przechodzi w tryb zatrzymania w momencie, gdy światło słoneczne jest niewystarczające. W tym trybie inwerter nie pobiera prądu z sieci elektrycznej ani z paneli słonecznych, a ekran LCD i dioda LED są wyłączone.

Uwaga: Jeżeli napięcie prądu stałego strumieni paneli słonecznych jest za niskie inwerter również wejdzie w stan zatrzymania.

Tryb obniżenia wartości znamionowych

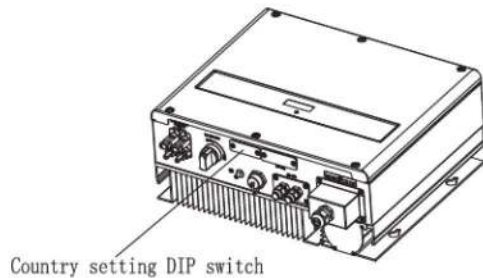
Jeżeli częstotliwość prądu zmiennego wzrośnie powyżej 50.3Hz(można zmienić tę wartość), inwerter obniży napięcie moc wyjściową zgodnie z zasadami. Jeżeli użytkownik ustawi ograniczenie prądu wyjściowego, inwerter będzie obniżał prąd wyjściowy zgodnie z ustawieniami. W trybie obniżenia napięcia znamionowego ekran LCD wyświetli komunikat „DERATING”.

6.3 Ustawienia lokalne i ekran LCD

W prawym dolnym rogu urządzenia znajduje się ekran LCD. Można na nim sprawdzić stan urządzenia, zapisane dane itp. Ekran sterowany jest dotykowo, można zmieniać parametry za pomocą dotyku.

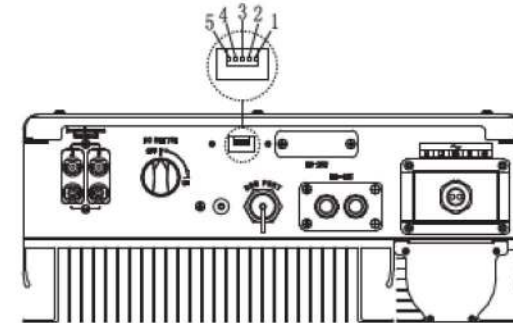
6.3.1 Ustawienie kraju na przełączniku DIP

Przełącznik DIP jest umieszczony na lewo od portu RS232 na spodzie inwertera – patrz rysunek poniżej.



Aby zminimalizować ryzyko porażenia prądem, przed ustawianiem kraju należy odłączyć inwerter od zasilania DC i podłączenia AC

Struktura przełącznika DIP jest taka jak na rysunku poniżej:



6.3.2 Ustawienia DIP w zależności od kraju



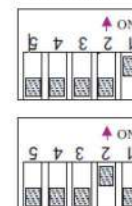
Zmieniając ustawienia DIP, koniecznie odłącz inwerter od zasilania DC i AC.



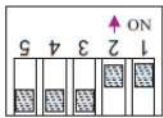
- Po ustawieniu DIP, włącz falownik i sprawdź wyświetlacz modelu. Jeśli ostatnim znakiem jest nazwa modelu odpowiadający standardowi bezpieczeństwa kraju, jak w poniższej tabeli, to oznacza, że twoje ustawienie się powiodło.
- Należy zmienić czas wyświetlany na wyświetlaczu LCD falownika na czas lokalny.
- Jeśli kraj jest ustawiony nieprawidłowo, należy wyłączyć falownik i ustawić ponownie.

Jeżeli przewody AC i DC są prawidłowo podpięte, to przed uruchomieniem należy ustawić kraj przy pomocy przełącznika DIP. Przełącznik DIP składa się z 5 binarnych pinów. Różne kombinacje ustawienia pinów odpowiadają różnym ustawieniom dopasowanym do lokalnych wymagań. Każdy pin ma 2 stany, włączony kiedy jest ustawiony w górę, przybiera wtedy wartość „1”, oraz wyłączony kiedy jest ustawiony w dół i przybiera wartość „0”. Ustawienia dla danego kraju znajdują się w tabeli poniżej.

Tabela ustawień DIP

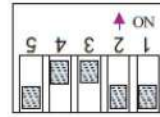


Ustawienie DIP	Kraj	Komunikat
VDE 0 126		GTXXXXXXXX1
G59-3		GTXXXXXXXX2



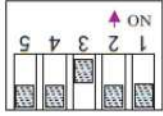
AS4777-Australia

GT0XXXXXX3



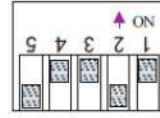
IEC61727&IEC62116

GT0XXXXXXC



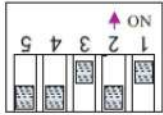
CEI 0-21

GT0XXXXXX4



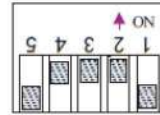
Belgium

GT0XXXXXXD



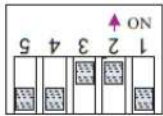
SP1699/Spain

GT0XXXXXX5



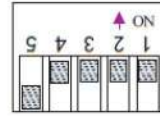
Thailand MEA

GT0XXXXXXE



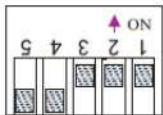
Greece

GT0XXXXXX6



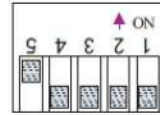
Thailand PEA

GT0XXXXXXF



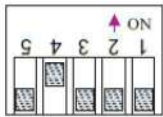
VDE-AR-N4105

GT0XXXXXX7



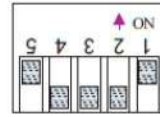
AS4777_Newzealand

GT1XXXXXX0



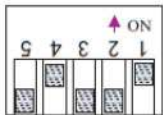
G83-2

GT0XXXXXX8



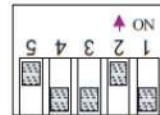
Reserved

GT1XXXXXX1



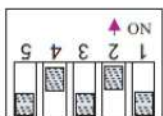
EN50438-Ireland

GT0XXXXXX9



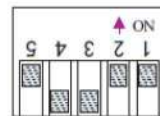
India

GT1XXXXXX2



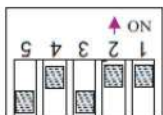
CQC

GT0XXXXXXA



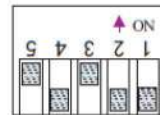
EN50438_Demark

GT1XXXXXX3



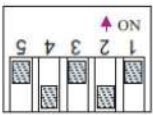
EN50438-Default

GT0XXXXXXB



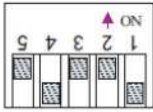
EN50438_Sweden

GT1XXXXXX4



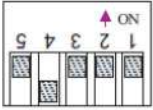
EN50438_Norway

GT1XXXXXX5



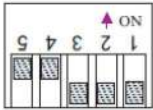
VFR2013

GT1XXXXXX6



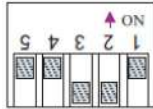
VFR2014

GT1XXXXXX7



Reserved

GT1XXXXXX8

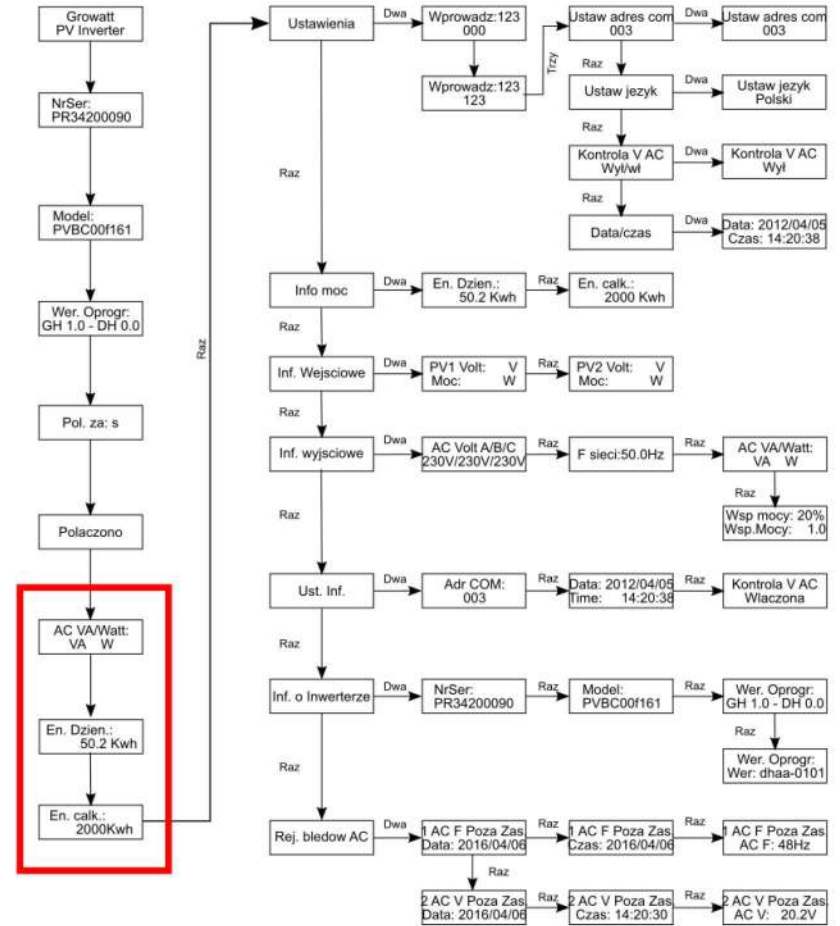


Reserved

GT1XXXXXX9

6.3.3 Interfejs wyświetlacza

Ogólne wprowadzenie do interfejsu wyświetlacza

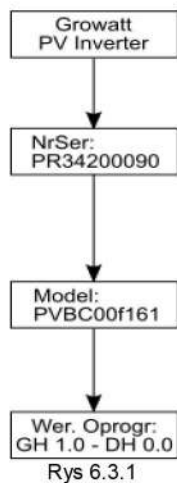


Rys 6.3

1. Raz: Następna strona
2. Dwa: Enter
3. Trzy: Wprowadź ustawienie
4. Cztery: Powrót do wyboru menu

Ekran po włączeniu

Po zrestartowaniu inwertera, ekran będzie podświetlany przez ok. 2 sek. Można wtedy sprawdzić nr seryjny inwertera, model i wersje oprogramowania.



6.3.4 Kontrola przez stukanie

Rodzaje stuków i definicja

Typ stuknięcia	Definicja
Raz	W dół
Dwa	Enter
Trzy	Wprowadzenie ustawienia
Cztery	Powrót do menu wyboru

Pojedyncze stuknięcie aby zapalić podświetlenie i sprawdzić bieżące informacje

Przed zapaleniem się podświetlenie każdy rodzaj stuknięcia powoduje to samo, czyli zapali podświetlenie. Podświetlenie zgaśnie jeżeli w ciągu 10 sekund nie nastąpi żadna akcja. W pochmurne dni lub w pomieszczeniach z niewielką ilością światła podświetlenie ułatwi odczytanie informacji z ekranu LCD

6.3.5 Sprawdzanie danych i ustawianie parametrów

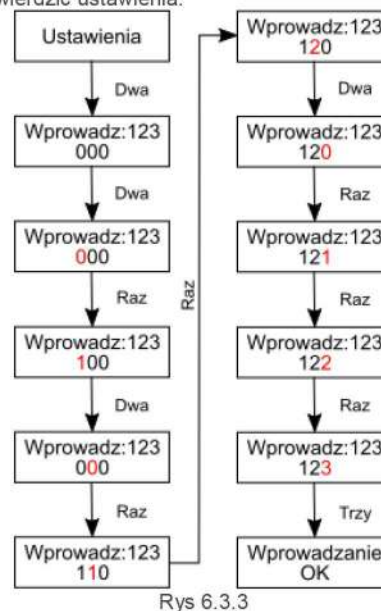
Cykl wyświetlacza

Jeżeli inwerter nie zostanie stuknięty będzie wyświetlał informacje w poniższym cyklu:



Ustawienia parametrów

Na rys. 6.3.3 przedstawiono przykładowe ustawienie. Pojedyncze stuknięcie, wywoła menu ustawienia. Podwójne stuknięcie – pojawi się tekst „Wprowadz: 123”. Pojedyncze stuknięcie to powrót, podwójne umożliwi wpisanie hasła. Następnie pojedyncze stuknięcie zmienia wartość pierwszej pozycji, podwójne zmienia pozycję edycji na kolejną. Po ustawieniu należy stuknąć trzy razy aby zatwierdzić ustawienia.



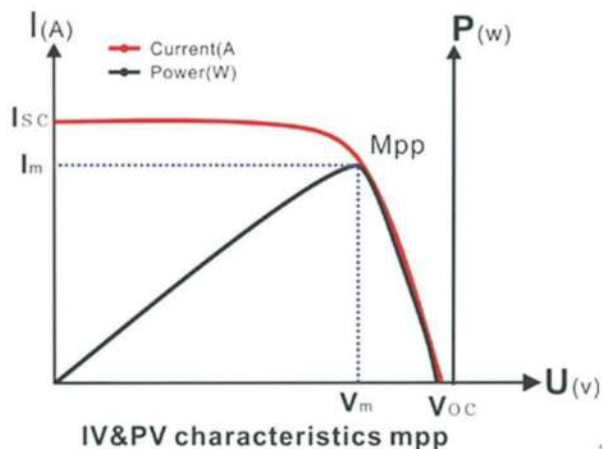
6.4 Dwa Urządzenia śledzące punkty maksymalnej mocy (MPPT) inwertera Growatt TL3-S

Inwerter Growatt TL3-S posiada dwa gniazda wejściowe wyposażone w oddzielne urządzenia MPPT, algorytm o dużej prędkości pracy i dokładności do pomiaru w czasie rzeczywistym w trakcie generowania energii elektrycznej. Inwerter nie posiada transformatorów, co gwarantuje większą prędkość pracy. Wydajność MPPT sięga poziomu 98.3%.

Szeroki zakres tolerancji napięcia pozwala urządzeniu pracować w środowisku o niskiej jak i wysokiej mocy.

Lokalizacja urządzenia i warunki atmosferyczne mogą wpływać na odczyty, dlatego też odczyty MPPT A i MPPT B w tym samym czasie mogą się od siebie różnić. Nie wpływa to w żaden sposób na pracę inwertera Growatt TL3-S.

Algorytm MPPT inwertera pozwala na zwiększenie wydajności pracy paneli solarnych.



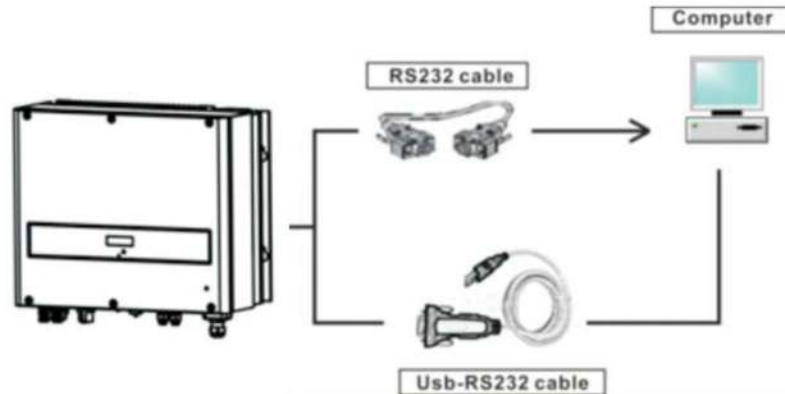
6.5 Łączność

Informacje na temat oprogramowania ShineBus dostępne są do ściągnięcia na stronie internetowej:

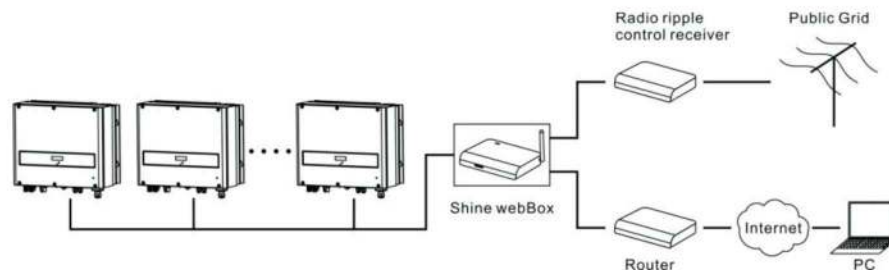
www.growatt.com

6.5.1 Łączność

Schemat sieci łączności:



Aktywna kontrola mocy z systemem sterowania częstotliwością akustyczną



6.5.2 Monitoring inwerterów

Inwerter zaopatrzony jest w interfejs RS485 oraz interfejs RS232 umożliwiające połączenie go z komputerem lub rejestratorem danych. Użytkownik może monitorować pracę inwertera poprzez wymienione poniżej rodzaje sieci łączności.

Można aktualizować firmowe oprogramowanie używając RS232 lub RS485*

Plan A:

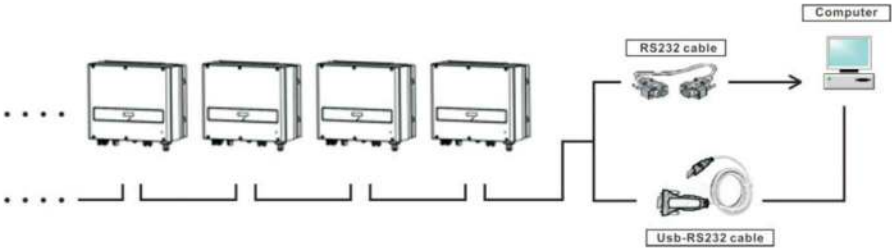
Połączenie interfejsu RS485, rejestratora danych i PC



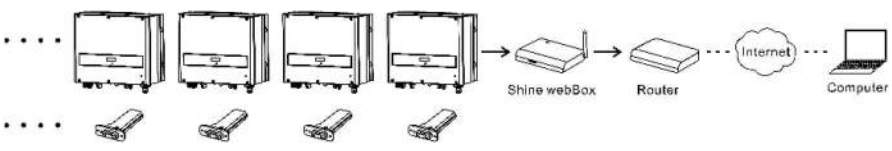
Information

Jeżeli chcesz zaktualizować firmowe oprogramowanie przez Internet należy wcześniej odłączyć wyłącznik sieciowy od inwertera. Jeżeli chcesz aktualizować firmowe oprogramowanie przez RS485 należy wcześniej odłączyć urządzenie monitorujące

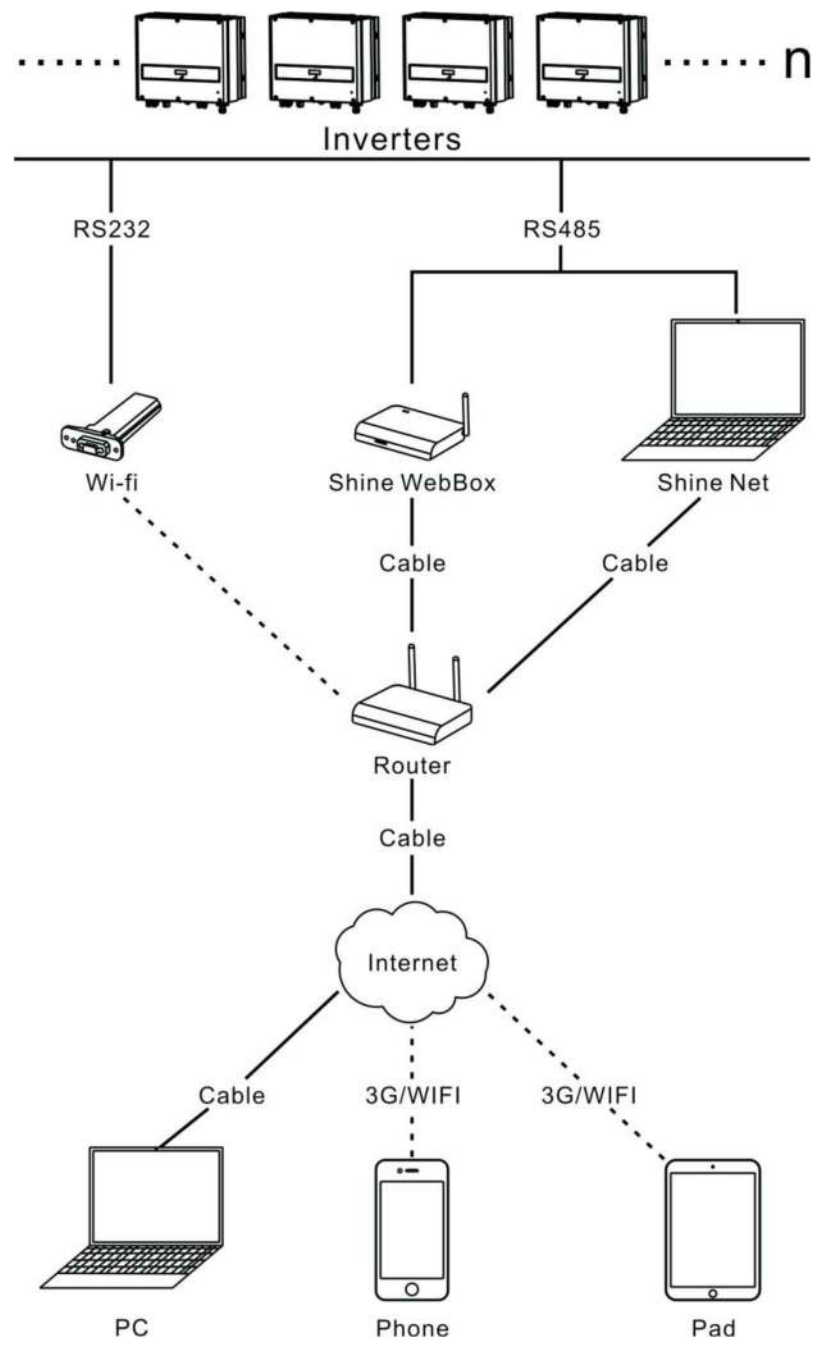
Połączenie poprzez RS485 i interfejs RS485-232/konwerter RS232 do PC



Połączenie interfejsu RS232 z bezprzewodowym rejestratorem danych i Internetem.



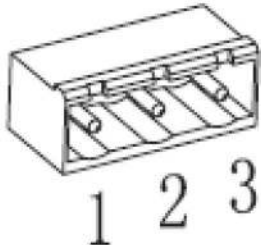
Plan B:

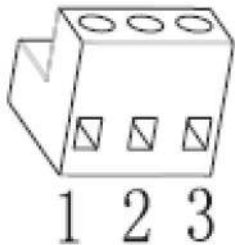


Jeżeli inwerter trójfazowy I jednofazowy są podłączone do jednego portu RS485 tym samym przewodem, jego długość nie może przekraczać 1 km.

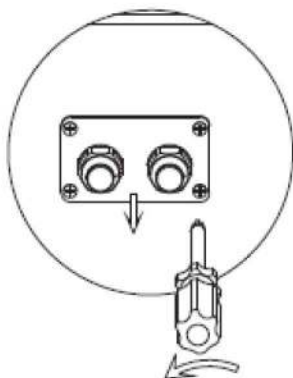
6.5.3 RS485 – połączenie za pomocą przewodu

Połączenia RS485

Pin1 ----- TR-(B)	
Pin2 ----- Warstwa ekranująca lub bez połączenia	
Pin3 ----- TR+(A)	

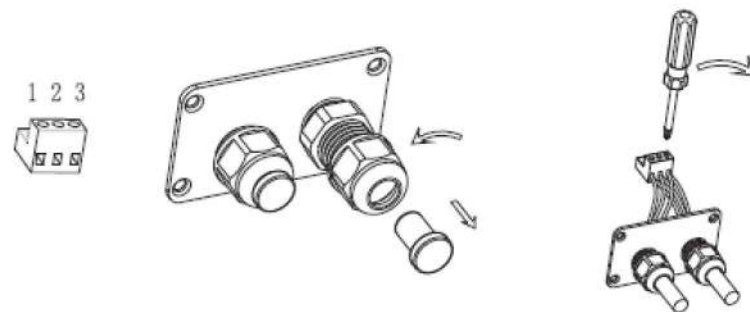
Pin1 ----- TR-(B)	
Pin2 ----- Warstwa ekranująca lub bez połączenia	
Pin3 ----- TR+(A)	

1. Proszę poluzować śruby i zdjąć wodoszczelną osłonę RS485. Jeżeli port RS485 nie jest używany, nie powinno się zdejmować osłony.



3. Poluzuj nakrętkę, usuń zatyczkę z dławicy kablowej M16

4.

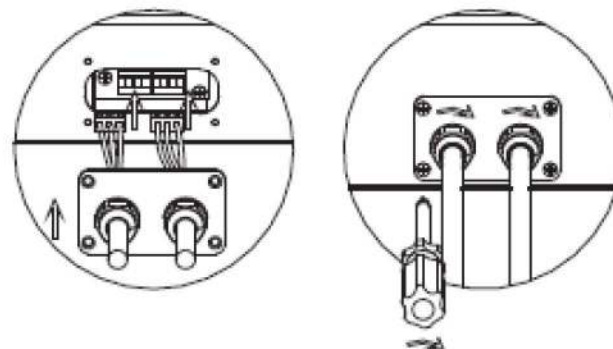


3. Przeciągnij przewody przez dławice kablowe i wciśnij je do wtyków RS485, dokręć śruby. ('1' do '1', '3' do '3', '2' do warstwy ochronnej lub braku połączenia.). Sugerowany typ przewodu STP, FTP,ASTP.



Należy lekko pociągnąć za przewody w celu upewnienia się, że są dobrze zamontowane.

4. Zamontuj oba terminale. Zamontuj osłonę.

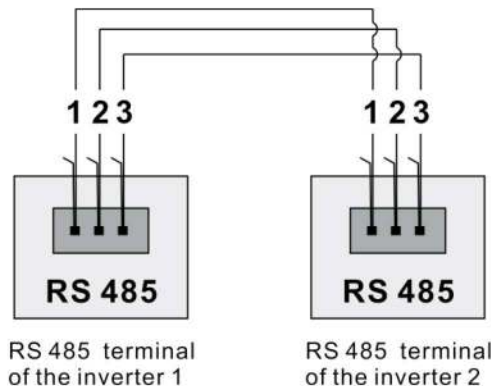


Należy najpierw dokręcić śruby pcs, dopiero później dławicę kablową.

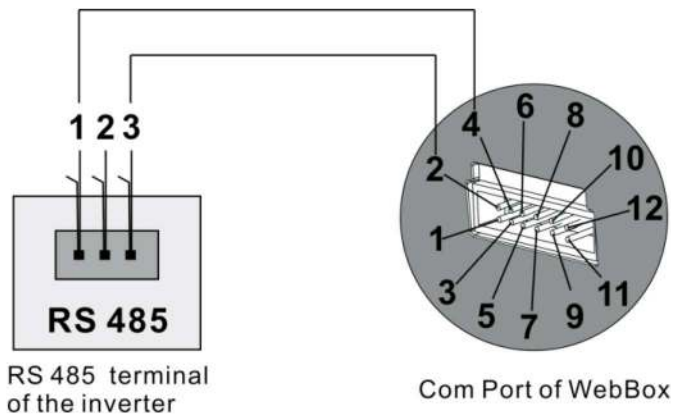
5. Dokręć śruby a następnie dławice kablowe.

Uwaga:

1) Przy połączeniu pomiędzy inwerterami prosimy o stosowanie się do poniższego schematu:



2) Przy połączeniu pomiędzy inwerterem a ShineWebBox prosimy o stosowanie się do poniższego schematu:



6.5.4.1 Schemat podłączenia gniazda RJ 45

Pin1-----	DRM5
Pin2-----	DRM6
Pin3-----	DRM7
Pin5-----	RefGen
Pin6-----	COM/DRM0
Pin4-----	DRM8
Pin7-----	NC
Pin8-----	NC

PIN 1→8

RJ45 SOCKET

6.5.4.1 Schemat podłączenia wtyku RJ 45

Nr Pinu	Kolor przewodu
1	Biały i pomarańczowy
2	Pomarańczowy
3	Biały i zielony
4	Niebieski
5	Biały i niebieski
6	Zielony
7	Biały i brązowy
8	Brązowy

RJ45 PLUG

6.5.4.1 Metody zapewniania reakcja na zmienne zapotrzebowanie (DRM)

MODE	Zwarcie pinów gniazda RJ45		Wymaganie
DRM0	5	8	Uruchom urządzenie rozłączające
DRM5	1	5	Nie generuj mocy
DRM6	2	5	Nie generuj więcej niż 50% mocy nominalnej
DRM7	3	5	Nie generuj więcej niż 75% moc I wypuść moc jeżeli to możliwe
DRM8	4	5	Zwiększ generowanie mocy (Ograniczone innymi aktywnymi DRM-ami)

7 Uruchamianie i wyłączenie inwertera

7.1. Uruchamianie inwertera

1. Połącz liniowo wyłącznik prądu do fazy.
2. Po przekręceniu przełącznika prądu stałego inwerter uruchomi się automatycznie w momencie, gdy napięcie prądu zmiennego sięgnie poziomu 160V.

7.2. Wyłączenie inwertera

1. Odłącz wyłącznik prądu od fazy i upewnij się, że nie uruchomi się samoczynnie.
2. Wyłącz przełącznik prądu stałego.
3. Sprawdź stan pracy inwertera.
4. Po zgaśnięciu diody LED oraz wyświetlacza inwerter jest wyłączony

8 Konserwacja i czyszczenie

W razie, gdy zaobserwuje się spadek mocy z powodu przegrzania, poniższe wskazówki powinny pomóc w poradzeniu sobie z problemem:

- Kratka radiator może być zapchana. Należy wyczyścić kratkę i radiator postępując zgodnie ze wskazówkami z rozdziału 8.1 Czyszczenie wentylatora i kratki
- Lokalizacja urządzenia jest nieodpowiednia. Należy zmienić lokalizację inwertera.

8.1. Czyszczenie inwertera

Jeżeli inwerter jest brudny, rozłącz połączenia AC i DC, po wyłączeniu inwertera przetrzyj z wierzchu wilgotną ściereczką. Nie używaj żadnych środków czyszczących.

8.2 Sprawdzenie rozłączenia DC

Regularnie sprawdzaj przewody i złącza DC, czy nie posiadają żadnych widocznych uszkodzeń i odbarwień. Jeżeli zauważysz jakieś uszkodzenia bądź odbarwienia skontaktuj się z instalatorem.

- Raz w roku przekręć przełącznik DC z pozycji „On” na „Off” pięciokrotnie, raz za razem, w celu oczyszczenia styków przełącznika

9 Rozwiązywanie problemów

Każdy inwerter przed opuszczeniem fabryki przechodzi dokładną kontrolę jakości pod kątem zgodności ze specyfikacją. Jeżeli obsługa inwertera sprawia kłopoty, prosimy o zapoznanie się z poniższymi wskazówkami, zdobyte informacje mogą pomóc w rozwiązaniu problemu.

9.1 Komunikaty błędów wyświetlane na ekranie LCD

Komunikat błędu wyświetli się na ekranie LCD w momencie pojawienia się błędu. Błędy dzielą się na błędy inwertera i błędy systemu. Jeżeli zajdzie potrzeba kontaktu z Growatt, firma może poprosić o podanie następujących informacji:

Informacje dotyczące inwertera:

- Numer seryjny
- Model
- Komunikat wyświetlany na ekranie LCD
- Krótki opis problemu
- Napięcie sieci elektrycznej
- Napięcie wejściowe prądu stałego
- Czy możliwym jest odtworzenie błędu, jeśli tak to w jaki sposób?
- Czy problem pojawiał się wcześniej?
- Jakie były warunki otoczenia w momencie wystąpienia problemu ?

Informacje dotyczące paneli solarnych:

- Nazwa producenta i numery seryjne paneli słonecznych
- Moc wyjściowa paneli
- Voc paneli
- Vmp paneli
- Imp paneli
- Liczba paneli na każdym strumieniu

W przypadku, gdy niezbędna okaże się wymiana urządzenia, prosimy o odesłanie inwertera w oryginalnym pudełku.

9.2 Błędy systemu

Błąd system (błędy system są głównie powodowane przez system a nie przez inwerter. Prosimy o sprawdzenie poniższych sugestii zanim zdecydują się Państwo na wymianę urządzenia).

Informacja o błędzie	Opis	Sugerowane rozwiązanie
No AC Connect Brak pol. AC Błąd: 124	Brak połączenia AC	Sprawdź okablowanie AC Sprawdź stan rozłącznika AC
PV Isolation Low (Niska izol. PV) Błąd: 125	Problem z izolacją	1. Sprawdź czy pokrywa jest prawidłowo uziemiona 2. Sprawdź czy inwerter jest prawidłowo uziemiony 3. Sprawdź czy wyłącznik prądu stałego jest wilgotny 4. Sprawdź opór pozorny pomiędzy biegunami uziemienia paneli solarnych (powinien wskazywać ponad 50 K Ω lub 1M Ω (VDE 0126)) Jeżeli komunikat nadal się wyświetla, pomimo sprawdzenia wszystkich powyższych należy skontaktować się z Growatt.
Residual High Wys. prad reszt Błąd: 126	Za duży wyciek prądu	1. Uruchom ponownie inwerter 2. Jeżeli komunikat nadal się wyświetla należy skontaktować się z Growatt
PV Voltage High Nap. DC za wys. Błąd 128	Napięcie prądu stałego przekroczyło dopuszczalną wartość	1. Natychmiast odłącz źródło prądu stałego od inwertera 2. Sprawdź napięcie każdego strumienia za pomocą miernika 3. Jeżeli napięcie strumieni paneli solarnych wynosi poniżej 1000V, skontaktuj się z Growatt.
Auto Test Failed	Urządzenie nie przeszło Auto Testu	Uruchom ponownie inwerter, przeprowadź ponownie test. Jeżeli komunikat nadal się wyświetla należy skontaktować się z Growatt.
AC V Outrange AC V Poza Zas. Błąd 129	Napięcie sieci elektrycznej przekroczyło dozwoloną wartość	1. Wyłącz zasilanie DC. 2. Sprawdź napięcie sieci elektrycznej 3. Sprawdź przewody prądu zmiennego, w szczególności uziemienie 4. Jeżeli komunikat nadal się wyświetla, pomimo prawidłowego odczytu napięcia sieci należy skontaktować się z Growatt.
AC F outrange AC F Poza Zas. Błąd: 130	Częstotliwość sieci elektrycznej przekroczyło dozwoloną wartość	1. Sprawdź przewody prądu zmiennego, w szczególności uziemienie 2. Sprawdź częstotliwość sieci elektrycznej 3. Jeżeli komunikat nadal się wyświetla, pomimo prawidłowego odczytu częstotliwości sieci należy skontaktować się z Growatt.

9.3 Ostrzeżenia Inwertera

Kod ostrzeżenia	Znaczenie	Sugerowane rozwiązanie
Warning 103	Błąd w odczycie EEPROM	Uruchom ponownie inwerter. Jeżeli komunikat nadal się wyświetla należy skontaktować się z Growatt w celu wymiany płyty głównej.
Warning 104	Brak zgodności w wersji oprogramowania firmowego	Zaktualizuj oprogramowanie firmowe.
Warning 105	Błąd odczytu EEPROM	Uruchom ponownie inwerter. Jeżeli komunikat nadal się wyświetla należy skontaktować się z Growatt w celu wymiany płyty głównej.
Warning 108	Zwarcie PV1 lub PV2	Sprawdź bieguny połączeń PV. Uruchom ponownie inwerter. Jeżeli komunikat nadal się wyświetla należy skontaktować się z Growatt w celu wymiany płyty głównej.
Warning 109	Błąd algorytmu PWN	Uruchom ponownie inwerter. Jeżeli komunikat nadal się wyświetla należy skontaktować się z Growatt w celu wymiany płyty głównej.

9.4 Błędy inwertera.

Informacja o błędzie	Opis	Sugerowane rozwiązanie
Błąd: 101	Płyta komunikacyjna nie otrzymało żadnych danych z elektronicznego układu sterowanie przez 10s.	1. Uruchom ponownie inwerter. Jeżeli komunikat nadal się wyświetla należy zaktualizować oprogramowanie firmowe 2. Zmień układ elektronicznego sterowania lub płytę COM. Jeżeli komunikat nadal się wyświetla należy skontaktować się z Growatt
Błąd: 103	Błąd EEPROM	Uruchom ponownie inwerter. Jeżeli komunikat nadal się wyświetla należy skontaktować się z Growatt
Błąd: 107	Napięcie prądu zmiennego pobrane przez główny i zapasowy sterownik wielopunktowy ma różne wartości	Uruchom ponownie inwerter. Jeżeli komunikat nadal się wyświetla należy skontaktować się z Growatt
Błąd: 116	Błąd próbki magistrali	Uruchom ponownie inwerter. Jeżeli komunikat nadal się wyświetla należy skontaktować się z Growatt
Błąd: 117	Błąd przekaźnika	Uruchom ponownie inwerter. Jeżeli komunikat nadal się wyświetla należy skontaktować się z Growatt

Błąd: 119	Błąd wyłącznika różnicowo - prądowego	Uruchom ponownie inwerter. Jeżeli komunikat nadal się wyświetla należy skontaktować się z Growatt
Błąd: 120	Niestabilne natężenie prądu	Uruchom ponownie inwerter. Jeżeli komunikat nadal się wyświetla należy skontaktować się z Growatt
Błąd: 121	Układ elektronicznego sterowania nie otrzymał żadnych danych od płyty komunikacyjnej przez 5s.	1. Uruchom ponownie inwerter. Jeżeli komunikat nadal się wyświetla należy zaktualizować oprogramowanie firmowe 2. Zmień układ elektronicznego sterowania lub płytę COM. Jeżeli komunikat nadal się wyświetla należy skontaktować się z Growatt
Błąd: 122	Za duże napięcie magistrali	1. Uruchom ponownie inwerter 2. Jeżeli komunikat nadal się wyświetla należy skontaktować się z Growatt
Output High DCI (Wys prąd DC) Błąd: 127	Wartość wyjściowego prądu stałego jest za wysoka	1. Uruchom ponownie inwerter 2. Jeżeli komunikat nadal się wyświetla należy skontaktować się z Growatt.
OVER Temperature (Za wys. temp.) Błąd: 131	Temperatura urządzenia przekroczyła dozwoloną wartość	Jeżeli temperatura inwertera jest niższa niż 60 °C, uruchom ponownie inwerter. Jeżeli komunikat nadal się wyświetla należy skontaktować się z Growatt.

10 Demontaż

10.1. Rozkręcenie inwertera

1. Odłącz inwerter zgodnie z opisem w rozdziale 7.
2. Odłącz wszystkie przewody od inwertera.



Zagrożenie poparzeniem z uwagi na gorące części!
Należy odczekać 20 minut przed rozkręceniem urządzenia zanim wszystkie części ostygną.

3. Odkręcić wszystkie dławice kablowe.
4. Unieść inwerter z ramy montażowej, odkręcić śruby montażowe.

10.2. Pakowanie inwertera

Jeżeli to możliwe należy zawsze pakować inwerter w oryginalne pudełko i zabezpieczyć go za pomocą pasów.

Jeżeli niemożliwym jest skorzystanie z oryginalnego pudełka należy użyć zamiennika. Pudełko musi się domknąć i być w stanie unieść rozmiar i wagę urządzenia.

10.3. Utylizacja inwertera



Nie pozbywaj się uszkodzonego inwertera wraz z innymi domowymi odpadami. Proszę przestrzegać wszelkich ustaw dotyczących utylizacji sprzętu elektronicznego w Państwa kraju. Prosimy o dopilnowanie, by urządzenie wraz ze wszystkimi akcesoriami zostały poprawnie zutylizowane.

Model	7000TL3-S	8000TL3-S	9000TL3-S	10000TL3-S	11000TL3-S
Dane wejściowe (prąd stały)					
Maksymalna moc	8400W	9600W	10800W	12000W	14400W
Maksymalne napięcie	1000V	1000V	1000V	1000V	1000V
Napięcie startowe	200V	200V	200V	200V	200V
Zakres napięcia paneli słonecznych	160V – 1000 V	160V – 1000 V	160V – 1000 V	160V – 1000 V	160V – 1000 V
Napięcie pracy urządzenia śledzącego punkty mocy maksymalnej/normalne napięcie	200V – 1000V/600V	200V – 1000V/600V	200V – 1000V/600V	200V – 1000V/600V	200V – 1000V/600V
Zakres napięcia dla pełnego obciążenia	320V-850V	360V-850V	400V-850V	450V-850V	450V/850V
Maksymalne natężenie wejściowe	16A/16A	16A/16A	16A/16A	16A/16A	16A/16A
Maksymalne natężenie wejściowe	11.5A/11.5A	11.5A/11.5A	11.5A/11.5A	11.5A/11.5A	11.5A/11.5A
Prąd zwrotny	0A	0A	0A	0A	0A
Liczba niezależnych urządzeń śledzących punkty mocy maksymalnej/strumień na urządzenie śledzące punkty mocy maksymalnej	2/1	2/1	2/1	2/1	2/1
Dane wyjściowe (prąd zmienny)					
Nominalna moc wyjściowa AC	7kW	8kW	9kW	10kW	11kW
Maksymalna moc pozorna	7.7kVA	8.8kVA	9.9kVA	11kVA	12.1kVA
Maksymalne natężenie wyjściowe	11.7A	13.3A	15A	16.7A	18.3A
Prąd rozruchowy	<15A	<15A	<15A	<15A	<15A
Zabezpieczenie przeciw przeciążeniowe	33A	20A	20A	20A	20A
Nominalne napięcie AC	230/400V	230/400V	230/400V	230/400V	230/400V
Nominalny zakres napięcia AC	184~300V	184~300V	184~300V	184~300V	184~300V
Częstotliwość sieci AC	50/60Hz	50/60Hz	50/60Hz	50/60Hz	50/60Hz
Zakres częstotliwości sieci AC	44-55Hz/54-65Hz	44-55Hz/54-65Hz	44-55Hz/54-65Hz	44-55Hz/54-65Hz	44-55Hz/54-65Hz
Współczynnik mocy przy wartości znamionowej mocy	1	1	1	1	1

Współczynnik mocy	0.8 wyprzedzający – 0.8 opóźniający	0.8 wyprzedzający – 0.8 opóźniający	0.8 wyprzedzający – 0.8 opóźniający	0.8 wyprzedzający – 0.8 opóźniający	0.8 wyprzedzający – 0.8 opóźniający
Współczynnik wartości harmonicznych	<3%	<3%	<3%	<3%	<3%
Połączenie z siecią elektryczną	3W+N+PE	3W+N+PE	3W+N+PE	3W+N+PE	3W+N+PE
Wydajność					
Maksymalna wydajność	98.3%	98.3%	98.3%	98.3%	98.3%
Wydajność mierzona w Europie	97.5%	97.8%	98%	98%	98%
Wydajność urządzeń śledzących punkty mocy maksymalnej	99.5%	99.5%	99.5%	99.5%	99.5%
Zabezpieczenia					
Ochrona w przypadku odwrócenia biegunowości	tak	tak	tak	tak	tak
Dozwolony wyłącznik prądu stałego dla każdego urządzenia śledzącego punkty mocy maksymalnej	tak	tak	tak	tak	tak
Ochrona przed zbyt wysokim natężeniem prądu wyjściowego	tak	tak	tak	tak	tak
Waryzor chroniący przed nadmiernym napięciem prądu wyjściowego	tak	tak	tak	tak	tak
Monitoring awarii uzziemienia	tak	tak	tak	tak	tak
Monitoring sieci elektrycznej	tak	tak	tak	tak	tak
Zintegrowane urządzenie do monitoringu wycieku natężenia na wszystkich biegunach	tak	tak	tak	tak	tak
Informacje ogólne					
Wymiary (W/H/D)	480/448/200 mm	480/448/200 mm	480/448/200 mm	480/448/200 mm	480/448/200 mm
Ciężar	21.2kg	21.2kg	21.2kg	21.2kg	21.2kg
Zakres temperatury podczas pracy	Pomiędzy -25°C a +60°C. (-13°F a 140°F) +45°C/113°F bez redukcji wartości znamionowych				
Emisja dźwięku (standardowo)	≤ 35 dB(A)	≤ 35 dB(A)	≤ 35 dB(A)	≤ 35 dB(A)	≤ 35 dB(A)
Wysokość n.p.m.	3000m	3000m	3000m	3000m	3000m
Pobór mocy w nocy	<0,5 W	<0,5 W	<0,5 W	<0,5 W	<0,5 W

Budowa	Bez transformatorów				
Rodzaj chłodzenia	Naturalne	Naturalne	Naturalne	Naturalne	Naturalne
Stopień ochrony	Ip65	Ip65	Ip65	Ip65	Ip65
Względna wilgotność powietrza	0...100%	0...100%	0...100%	0...100%	0...100%
Właściwości					
Podłączenie prądu stałego	H4/MC4 (opcjonalne)	H4/MC4 (opcjonalne)	H4/MC4 (opcjonalne)	H4/MC4 (opcjonalne)	H4/MC4 (opcjonalne)
Podłączenie prądu zmiennego	Zacisk śrubowy	Zacisk śrubowy	Zacisk śrubowy	Zacisk śrubowy	Zacisk śrubowy
Wyświetlacz	LCD	LCD	LCD	LCD	LCD
Łączna: RS232/RS485	Tak/tak/opcjonalne/opcjonalne/opcjonalne/opcjonalne				
/GPRS/RF/	Tak/tak/opcjonalne/opcjonalne/opcjonalne/opcjonalne				
Zigbee/Wifi	Tak/tak/opcjonalne/opcjonalne/opcjonalne/opcjonalne				
Gwarancja: 5 lat/10 lat	Tak /opcjonalna	Tak /opcjonalna	Tak /opcjonalna	Tak /opcjonalna	Tak /opcjonalna
Certyfikaty i atesty	CE VDE0126-1-1, N4105, IEC 62109, AS3100 ,As4777, EN61000-6-2 ,EN61000-6-3				

Model	12000TL3-S	13000TL3-S	15000TL3-S
Dane wejściowe (prąd stały)			
Maksymalna moc	14400W	15600W	18000W
Maksymalne napięcie	1100V	1100V	1100V
Napięcie startowe	160V	160V	160V
Zakres napięcia paneli słonecznych	160V – 1000 V	160V – 1000 V	160V – 1000 V
Napięcie pracy urządzenia śledzącego punkty mocy maksymalnej/normalne napięcie	200V – 1000V/600V	200V – 1000V/600V	200V – 1000V/600V
Zakres napięcia dla pełnego obciążenia	480V-850V	480V-850V	480V-850V
Maksymalne natężenie wejściowe	16A/16A	16A/16A	16A/16A
Maksymalne natężenie wejściowe	20A/10A	20A/10A	20A/10A
Prąd zwrotny	0A	0A	0A
Liczba niezależnych urządzeń śledzących punkty mocy maksymalnej/strumień na urządzenie śledzące punkty mocy maksymalnej	2/2+1	2/2+1	2/2+1
Nominalna moc wyjściowa AC	12kW	13kW	15kW
Maksymalna moc pozorna	13.2kVA	14.3kVA	1.5kVA
Maksymalne natężenie wyjściowe	19A	20.6A	23.8A
Prąd rozruchowy	<15A	<15A	<15A
Zabezpieczenie przeciw przeciążeniowe	44A	44A	44A
Nominalne napięcie AC	230/400V	230/400V	230/400V
Nominalny zakres napięcia AC	184~275V	184~275V	184~275V
Częstotliwość sieci AC	50/60Hz	50/60Hz	50/60Hz
Zakres częstotliwości sieci AC	44-55Hz/54-65Hz	44-55Hz/54-65Hz	44-55Hz/54-65Hz
Współczynnik mocy przy wartości znamionowej mocy	1	1	1
Współczynnik mocy	0.8 wyprowadzający – 0.8 opóźniający	0.8 wyprowadzający – 0.8 opóźniający	0.8 wyprowadzający – 0.8 opóźniający
Współczynnik wartości harmonicznych	<3%	<3%	<3%
Połączenie z siecią elektryczną	3W+N+PE	3W+N+PE	3W+N+PE

Wydajność			
Maksymalna wydajność	98.3%	98.3%	98.3%
Wydajność mierzona w Europie	98%	98%	98%
Wydajność urządzeń śledzących punkty mocy maksymalnej	99.5%	99.5%	99.5%

Zabezpieczenia			
Ochrona w przypadku odwrócenia biegunowości	tak	tak	tak
Dozwolony wyłącznik prądu stałego dla każdego urządzenia śledzącego punkty mocy maksymalnej	tak	tak	tak
Ochrona przed zbyt wysokim natężeniem prądu wyjściowego	tak	tak	tak
Waryzor chroniący przed nadmiernym napięciem prądu wyjściowego	tak	tak	tak
Monitoring awarii uziemienia	tak	tak	tak
Monitoring sieci elektrycznej	tak	tak	tak
Zintegrowane urządzenie do monitoringu wycieku natężenia na wszystkich biegunach	tak	tak	tak

Informacje ogólne			
Wymiary (W/H/D)	480/448/200 mm	480/448/200 mm	480/448/200 mm
CieŜar	23.5kg	23.5	23.5kg
Zakres temperatury podczas pracy	Pomiędzy -25°C a +60°C. (-13°F a 140°F) +45°C/113°F bez redukcji wartości znamionowych		
Emisja dźwięku (standardowo)	≤ 35 dB(A)	≤ 35 dB(A)	≤ 35 dB(A)
Wysokość n.p.m.	3000m	3000m	3000m
Pobór mocy w nocy	<0,5 W	<0,5 W	<0,5 W
Budowa	Bez transformatorów		
Rodzaj chłodzenia	Naturalne	Naturalne	Naturalne
Stopień ochrony	Ip65	Ip65	Ip65
Względna wilgotność powietrza	0...100%	0...100%	0...100%

Właściwości			
Podłączenie prądu stałego	H4/MC4 (opcjonalne)	H4/MC4 (opcjonalne)	H4/MC4 (opcjonalne)

Podłączenie prądu zmiennego	Zacisk śrubowy	Zacisk śrubowy	Zacisk śrubowy
Wyświetlacz	LCD	LCD	LCD
Łączna: RS232/RS485 /GPRS/RF/ Zigbee/Wifi	Tak/tak/opcjonalne/opcjonalne/opcjonalne/opcjonalne		
Gwarancja: 5 lat/10 lat	Tak /opcjonalna	Tak /opcjonalna	Tak /opcjonalna
Certyfikaty i atesty	EN61000-6-2, EN61000-6-3, EN61000-3-3, IEC62109-1, IEC62109-2, CE, VDE0126, NB/T32004-2013		

11.2. Informacje o wejściu prądu stałego

Specyfikacja wejścia H4	
Rozmiar wejścia	4mm2/12 AWG
Wartość znamionowa natężenia (przy kącie 90)	30A
Wartość znamionowa napięcia systemu	1000V DC(TUV)
Opór wejścia	0.25mΩ TYP
Stopień bezpieczeństwa	Ip67
Materiał	Miedź, pokryta cyną
Materiał izolacji	PC, UL94 V-0
Zakres temperatury otoczenia	-40°C to +90°C
Długość paska	7.0mm(9/32)
Średnica płaszczka przewodu	4.5 to 7.8mm(3/16: to 5/16")

11.2. Informacje o wejściu prądu stałego

Specyfikacja wejścia H4	
Rozmiar wejścia	4mm ² /12 AWG
Wartość znamionowa natężenia (przy kącie 90°)	30A
Wartość znamionowa napięcia systemu	1000V DC(TUV)
Opór wejścia	0.25mΩ TYP
Stopień bezpieczeństwa	Ip67
Materiał	Miedź, pokryta cyną
Materiał izolacji	PC, UL94 V-0
Zakres temperatury otoczenia	-40°C to +90°C
Długość paska	7.0mm(9/32)
Średnica płaszczka przewodu	4.5 to 7.8mm(3/16: to 5/16")

-

11.3. Moment Obrotowy

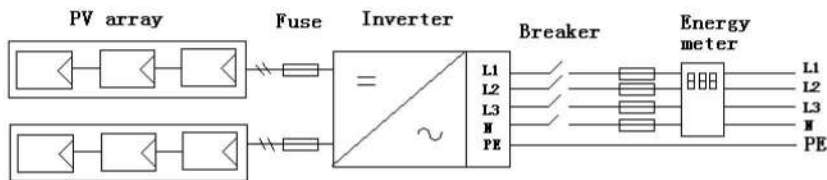
Śruby pokrywy	0.7Nm(6.2 1bf.in)
Ośłona i złącze	0.7Nm(6.2 1bf.in)
Terminal prądu zmiennego	0.6Nm(5.2 1bf.in)
Śruby heksagonalne M6	2Nm(18 1bf.in)
Dodatkowe śruby uziemiające	2Nm(181bf.in)

11.4. Akcesoria i części zamienne

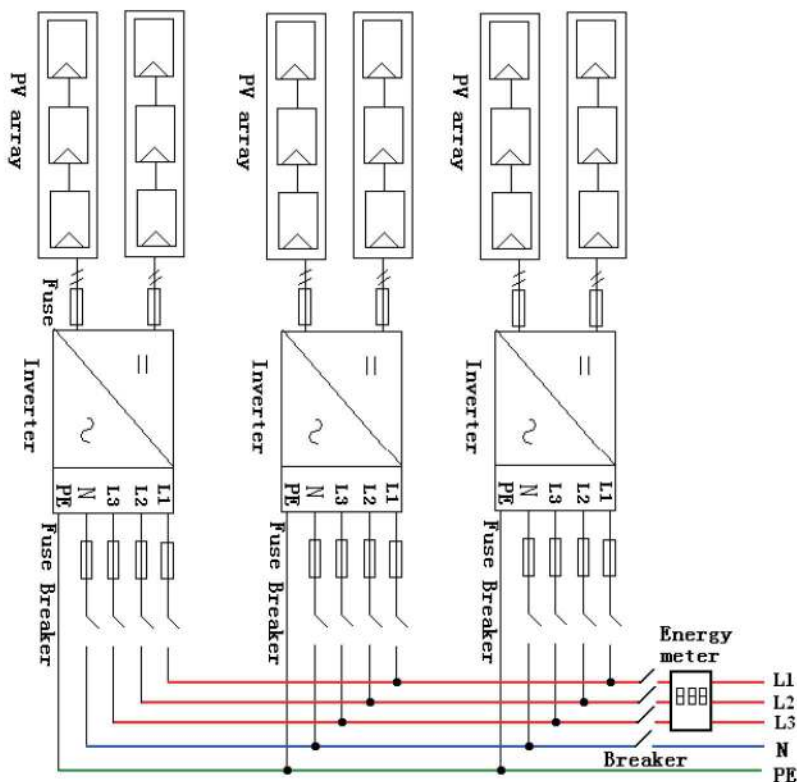
Nazwa	Opis	Numer zamówienia Growatt
Shine LAN	Interfejs łączności	MR00.0003100
WiFi	Interfejs łączności	MR00.0001402
Shine WebBox	Rejestrator danych	MR00.0001700
Shine Vision odbiornik	Rejestrator – odbiornik danych	MR00.0000201
Shine Vision nadajnik	Rejestrator – nadajnik danych	MR00.0000601

12 Podłączenie systemu paneli solarnych

12.1 Podłączenie DC



12.2 Połączenie wielu inwerterów w systemie trzyfazowym



13 Certyfikaty

Seria TL3-S jest zaprojektowana do użytku na całym świecie, więc inwertery spełniają szeroką gamę norm różnych krajów i regionów.

Model

Certyfikaty

7000-15000TL3-S

CE ,VDE0126-1-1, N4105,IEC 62109,
AS3100 ,AS4777,
EN50438,G83,G59

14 Dane kontaktowe

W razie problemów z naszymi urządzeniami prosimy o kontakt z GROWATT bądź osobą odpowiedzialną za montaż. Abyśmy mogli w pełni pomóc Państwu potrzebne będą następujące informacje:

1. Typ inwertera
2. Informacje dotyczące modułów
3. Metoda łączności
4. Numer seryjny inwerterów
5. Numer problemu lub wyświetlony na ekranie inwerterów
6. Ekran wyświetlacza inwertera

Shenzhen Growatt New Energy Technology CO.,LTD
1st East & 3rd Floor, Jiayu Industrial Zone, Xibianling, Shangwu Village,
Shiyan, Baoan District, Shenzhen, P.R.China
Serviceline

T : + 86 755 2747 1942

F : + 86 755 2747 2131

E : service@ginverter.com