

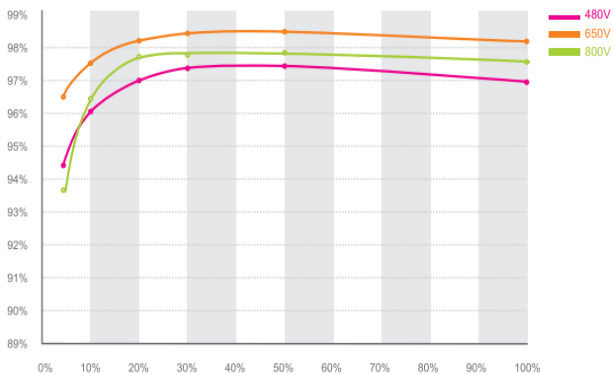


## GROWATT 1000TL3-S/ 11000TL3-S

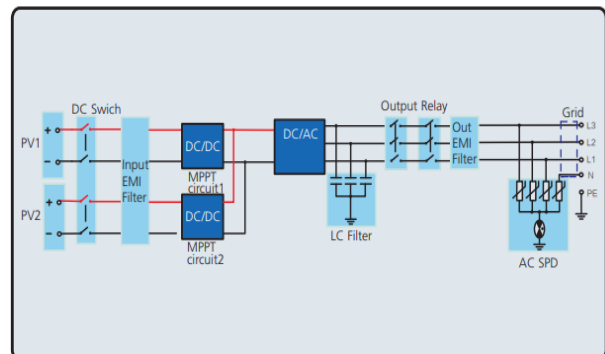
### Wiodąca technologia

- Maksymalne napięcie DC do 1000V
- Maksymalna wydajność do 98,4%
- Kompaktowy design
- Multikontroller MPP
- Chłodzenie naturalne
- Wysoka gęstość mocy ułatwiająca montaż
- Całościowy plan gwarancyjny Growatt

Growatt 11000TL3-S wydajność



Growatt 10-11kTL3-S topologia



| Model   | Growatt 10000TL3-S           | Growatt 11000TL3-S           |
|---|------------------------------|------------------------------|
| <b>Dane wejściowe (DC)</b>                          |                              |                              |
| Maksymalna moc paneli fotowoltaicznych              | 12000W                       | 13200W                       |
| Maksymalne napięcie prądu stałego                   | 1000V                        | 1000V                        |
| Napięcie startu                                     | 160V                         | 160V                         |
| Zakres napięcia MPPT                                | 160V-1000V                   | 160V-1000V                   |
| Napięcie nominalne                                  | 600V                         | 600V                         |
| Maksymalne natężenie prądu                          | 13A/13A                      | 13A/13A                      |
| Ilość MPPT/ilość ciągów na MPP                      | 2/1                          | 2/1                          |
| <b>Dane wyjściowe (AC)</b>                          |                              |                              |
| Moc wyjściowa                                       | 10000W                       | 11000W                       |
| Maksymalna moc wyjściowa                            | 11000VA                      | 12100VA                      |
| Maksymalne natężenie prądu                          | 16.7A                        | 18.3A                        |
| Napięcie nominalne prądu przemiennego; zakres pracy | 230V/400V;320-478V           | 230V/400V;320-478V           |
| Częstotliwość prądu przemiennego; zakres pracy      | 50Hz/60Hz ± 5Hz              | 50Hz/60Hz ± 5Hz              |
| Regulowane przesunięcie współczynnika mocy          | 0.8 wiodący...0.8 indukcyjny | 0.8 wiodący...0.8 indukcyjny |
| THDI  | <3%                          | <3%                          |
| Połączenie AC                                       | 3W+N+PE                      | 3W+N+PE                      |
| <b>Wydajność</b>                                    |                              |                              |
| Maksymalna sprawność                                | 98.4%                        | 98.4%                        |
| Ważona sprawność Europejska                         | 98%                          | 98%                          |
| Sprawność MPPT                                      | 99.5%                        | 99.5%                        |
| <b>Zabezpieczenia</b>                               |                              |                              |
| Zabezpieczenie przed odwróconą polaryzacją          | Tak                          | Tak                          |
| Rozłącznik DC dla każdego MPPT                      | Tak                          | Tak                          |
| Ochrona przed zbyt wysokim prądem                   | Tak                          | Tak                          |
| Ochrona przed zbyt wysokim napięciem – warystor     | Tak                          | Tak                          |
| Monitoring zwarcia doziemnego                       | Tak                          | Tak                          |
| Monitoring parametrów sieci                         | Tak                          | Tak                          |
| Zintegrowany system monitorowania przebiecia prądu  | Tak                          | Tak                          |
| <b>Dane ogólne</b>                                  |                              |                              |
| Wymiary (Szer / Wys / Gł) w mm                      | 480/448/200                  | 480/448/200                  |
| Waga  | 21.6KG                       | 21.6KG                       |
| Temperaturowy zakres pracy                          | -25 °C ... +60 °C            | -25 °C ... +60 °C            |
| Poziom hałasu (typowy)                              | ≤35 dB(A)                    | ≤35 dB(A)                    |
| Wysokość bez ujemnego efektu na pracę               | 3000m                        | 3000m                        |
| Moc pobierana w nocy                                | <0.5 W                       | <0.5 W                       |
| Topologia   | Beztransfornatorowa          | Beztransfornatorowa          |
| Chłodzenie  | Naturalne                    | Naturalne                    |
| Stopień ochrony IP                                  | IP65                         | IP65                         |
| Wilgotność względna                                 | 0~100%                       | 0~100%                       |
| <b>Cechy ogólne</b>                                 |                              |                              |
| Połączenie DC                                       | H4                           | H4                           |
| Połączenie AC                                       | Zacisk śrubowy               | Zacisk śrubowy               |
| Wyświetlacz   | LCD                          | LCD                          |
| Interfejsy: RS232/RS485/RF/Ethernet/Wifi            | Tak/tak/opc/opc/opc          | Tak/tak/opc/opc/opc          |
| Gwarancja: 5+5 lat                                  | Tak                          | Tak                          |

**Certyfikaty**

CE, IEC 62109-1/2, VDE 0126-1-1, Greece, VFR 2014, VDE-AR-N4105, G98, EN50438, CEI 0-21, AS4777, IEC 61727, IEC 62116, CQC